

# ИННОВАЦИОННЫЙ ТРАНСПОРТ

№ 1 (23)  
март 2017

I N N O T R A N S

## Городская транспортная система г. Чунцина

С. 26

Интеллектуальная система  
мониторинга качения  
колеса по рельсу

Сохранность  
подвижного состава  
при вибринагрузке

Перспективы развития  
международных автомобильных  
перевозок грузов в УрФО



## Общероссийская общественная организация РОССИЙСКАЯ АКАДЕМИЯ ТРАНСПОРТА



Основана 26 июня 1991 года, насчитывает 966 действительных членов, среди которых доктора и кандидаты технических наук, доктора транспорта.

Располагает 12 региональными отделениями и имеет большой опыт работы в области транспортного планирования и развития транспортных систем регионального и муниципального уровня.

Проведение научно-исследовательских и научно-технических работ является приоритетной задачей Российской академии транспорта.

Реализованные государственные контракты на выполнение научно-исследовательских работ за последнее время по темам:

- «Разработка методологических подходов и рекомендаций по разработке региональных транспортных стратегий, увязанных с приоритетами, целями и задачами Транспортной стратегии Российской Федерации на период до 2013 года»
- «Научное обоснование комплексного развития международных транспортных коридоров, проходящих по территории Российской Федерации на среднесрочную и долгосрочную перспективу»

### КОНТАКТНАЯ ИНФОРМАЦИЯ:

Центральное отделение:  
107078, г. Москва, ул. Маши Порываевой, д. 34.  
Тел.: +7 (495) 789-98-72, факс: +7 (495) 789-98-71.  
Сайт: [www.ratrf.ru](http://www.ratrf.ru)

Уральское межрегиональное отделение:  
620034 г. Екатеринбург, ул. Колмогорова, 66, УрГУПС.  
Тел.: 8-922-205-95-92, факс: (343) 221-24-67.  
E-mail: [Anna@usurt.ru](mailto:Anna@usurt.ru)

### С НАМИ СОТРУДНИЧАЮТ:



Минтранс РФ



Министерство транспорта  
и дорожного хозяйства  
Волгоградской области



АЭРОФЛОТ

СКОРОСТНЫЕ  
МАГИСТРАЛИ

# Инновационный транспорт

Научно-публицистическое издание

№ 1 (23), 2017 г.

Издается с ноября 2011 г.

**Учредители:** Российская академия транспорта (РАТ),

Уральский государственный университет путей сообщения (УрГУПС)

**Главный редактор** Александр Геннадьевич Галкин, д-р техн. наук,

профессор, ректор УрГУПС, председатель Уральского отделения РАТ

**Научный редактор** Дмитрий Германович Неволин, д-р техн. наук,

профессор, действительный член РАТ

**Редактирование и корректура** — Елена Владимировна Чагина

**Верстка и дизайн** — Андрей Викторович Трубин

**Фото на обложке:** 靠斯 (сайт wikipedia.org)

**Адрес редакции:** 620034, г. Екатеринбург, ул. Колмогорова, 66, каб. Б2-79.

Тел. (343) 221-24-42, 221-24-90.

Веб-сайт: www.usurt.ru, e-mail: innotrans@mail.ru

Свидетельство о регистрации средства массовой информации

Роскомнадзора ПИ № ФС 77-46984 от 14 октября 2011 г.

Свидетельство на товарный знак (знак обслуживания) № 586908.

Зарегистрировано в Государственном реестре товарных знаков

и знаков обслуживания РФ 14.09.2016 г.

Отпечатано в соответствии с качеством предоставленного оригинал-макета в типографии ООО «Типография для Вас».

620073, г. Екатеринбург, ул. Крестинского, д. 37/2, к. 59.

Тел./факс: (343) 211-0-300. E-mail: ooo\_for\_you@mail.ru

Подписной индекс издания в общероссийском каталоге

«Пресса России» — 85022. Цена 363 руб.

DOI: 10.20291/2311-164X.

Дата выхода в свет 31.03.2017. Печать офсетная.

Тираж 500 экз. (1-й з-д 1-150). Заказ № 1024

© ФГБОУ ВО «Уральский государственный университет

путей сообщения», 2017

© Общероссийская общественная организация

«Российская академия транспорта», 2017

## МЕЖДУНАРОДНЫЙ РЕДАКЦИОННЫЙ СОВЕТ

**Александр Геннадьевич Галкин**, доктор технических наук, профессор, главный редактор журнала «Инновационный транспорт», действительный член РАТ, ректор Уральского государственного университета путей сообщения, Екатеринбург (Россия).

**Рольф Эпштайн**, доктор технических наук, Siemens (Германия).

**Денис Викторович Ломотко**, доктор технических наук, академик Транспортной академии Украины, профессор Украинского государственного университета железнодорожного транспорта, Харьков (Украина).

**Маргарита Булатовна Имандосова**, доктор технических наук, профессор, проректор по научной работе Каспийского государственного университета технологий и инжиниринга имени Ш. Есенова, Актау (Казахстан).

## РЕДАКЦИОННАЯ КОЛЛЕГИЯ

**Дмитрий Германович Неволин**, доктор технических наук, профессор, научный редактор журнала «Инновационный транспорт», действительный член РАТ, заведующий кафедрой «Проектирование и эксплуатация автомобилей» Уральского государственного университета путей сообщения, Екатеринбург (Россия).

**Петр Алексеевич Козлов**, доктор технических наук, профессор, действительный член РАТ, директор научно-производственного холдинга «Стратег», Москва (Россия).

**Сергей Алексеевич Румянцев**, доктор физико-математических наук, действительный член РАТ, профессор кафедры «Высшая и прикладная математика» Уральского государственного университета путей сообщения, Екатеринбург (Россия).

**Валерий Михайлович Самуилов**, доктор технических наук, действительный член РАТ, профессор кафедры «Мировая экономика и логистика» Уральского государственного университета путей сообщения, Екатеринбург (Россия).

**Игорь Александрович Тараторкин**, доктор технических наук, действительный член РАТ, профессор кафедры «Гусеничные машины» Курганского государственного университета, заведующий Курганским отделом механики транспортных машин Института машиноведения УрО РАН, Курган (Россия).

**Елена Николаевна Тимухина**, доктор технических наук, профессор, действительный член РАТ, заведующая кафедрой «Управление эксплуатационной работой» Уральского государственного университета путей сообщения, Екатеринбург (Россия).

# Innotrans

Scientific-and-nonfiction edition

№ 1 (23), 2017

Published since November 2011

**Founders:** Russian Academy of transport (РАТ),

Ural state University of railway transport (USURT)

**Editor-in-chief** Alexander G. Galkin, DSc in Engineering, Professor,

Rector of USURT, Chairman of RAT Ural Department

**Scientific editor** Dmitry G. Nevolin, DSc in Engineering, Professor,

full member of RAT

**Editing and proofreading** — Elena V. Chagina

**Layout and design** — Andrey V. Trubin

**Address of the editorial office:** Office B2-79, 66 Kolmogorova Str.,

Ekaterinburg, 620034. Telephone: (343) 221-24-42, 221-24-90.

Web-site: www.usurt.ru. E-mail: innotrans@mail.ru

Mass media registration certificate of Roskomnadzor PI No. FS 77-46984

dated October 14, 2011.

Subscription reference number of the issue in the All Russia Catalogue

“Russian Press” — 85022. Price 363 rub.

Date of issue 31.03.2017. Offset printing.

Circulation 500 copies.

© FGBOU VO Ural State University of Railway Transport, 2017

© All-Russian Public Organisation “Russian Academy of Transport”, 2017

## INTERNATIONAL EDITORIAL BOARD

**Alexander G. Galkin**, DSc in Engineering, Professor, Editor-in-Chief of Innotrans magazine, full member of RAT, Rector of the Ural State University of Railway Transport (USURT), Ekaterinburg (Russia).

**Rolf Epstein**, DSc in Engineering, Siemens (Germany).

**Denis V. Lomotko**, DSc in Engineering, Academician of the Transport Academy of Ukraine, professor of the Ukrainian State University of Railway Transport, Kharkov (Ukraine)

**Margarita B. Imandosova**, DSc in Engineering, professor, vice-rector for academic affairs of the Caspian State University of Technologies and Engineering named after S. Yesenov, Aktau (Kazakhstan)

## EDITORIAL BOARD

**Dmitry G. Nevolin**, DSc in Engineering, Professor, full member of RAT, Scientific Editor of Innotrans journal, Head of Car Design and Operation Chair, Ural State University of Railway Transport (USURT), Ekaterinburg (Russia).

**Pyotr A. Kozlov**, DSc in Engineering, Professor, full member of RAT, Director of Scientific Production Holding Strateg, Moscow (Russia).

**Sergey A. Rumyantsev**, Doctor of Physico-mathematical Sciences, full member of the Russian Academy of Transport, Professor of “Higher and Applied Mathematics” at Ural State University of Railway Transport, Ekaterinburg (Russia).

**Valery M. Samuilov**, DSc in Engineering, full member of RAT, Professor, Logistics and World Economy Chair, Ural State University of Railway Transport (USURT), Ekaterinburg, (Russia).

**Igor A. Taratorkin**, Doctor of Technical Sciences, Professor of “Track Machines” Department at Kurgan State University, member of the Russian Academy of Transport, Institute of Mechanical Engineering Ural Branch of Russian Academy of Sciences, Head of the Mechanics of transport vehicles office, Kurgan (Russia).

**Elena N. Timukhina**, Doctor of Technical Sciences, professor, member of Russian Academy of Transport, Head of “Field operation management” department of the Ural State University of Railway Transport, Ekaterinburg, (Russia).

# СОДЕРЖАНИЕ

## Организация производства (транспорт)

<i>Прокопьева О.А., Журавская М.А.</i> К вопросу создания энергосберегающих элементов транспортно-логистической инфраструктуры на примере биклотоидного проектирования . . . . .	3
<i>Ковалев Р.Н.</i> Состояние и оптимизация работы системы пассажирского транспорта в современных реалиях экономики . . . . .	8
<i>Тарасян В.С.</i> Интеллектуальная система стабилизации двухступенчатого обращенного маятника . . . . .	14
<i>Зюлева В.В.</i> Новые подходы к формированию программ подготовки специалистов . . . . .	19
<i>Некрасов К.В., Фирстов С.В., Самуйлов В.М.</i> Транспортно-логистические проблемы импортзамещения высокобелковых кормовых компонентов для сельхозпроизводителей и пищевой промышленности Среднего Урала . . . . .	22

## Транспортные и транспортно-технологические системы страны, ее регионов и городов, организация производства на транспорте

<i>Самуйлов В.М., Цяо Цун, Дрягина Ю.А.</i> Городская транспортная система города Чунцина (Китай) . . . . .	26
--	----

## Подвижной состав железных дорог, тяга поездов и электрификация

<i>Аккерман Г.Л., Голубев О.В.</i> Интеллектуальная система мониторинга качения колеса по рельсу . . . . .	30
<i>Крапивин Н.В.</i> Применение пружинного компенсатора со встречным тормозом для повышения качества токосъема в местах сопряжений анкерных участков . . . . .	33
<i>Лапшин В.Ф., Егоров Д.В.</i> Сохранность подвижного состава при виброразгрузке смерзающихся грузов: проблемы и постановка задачи компьютерного моделирования . . . . .	37
<i>Рожкин Б.В.</i> Проблемы точности измерения асимметрии тягового тока в автоматическом режиме . . . . .	43
<i>Чуян С.Н., Ватулин Я.С., Потахов Д.А., Потахов Е.А.</i> Обеспечение безопасного выполнения путевых работ с использованием железнодорожного крана ЕДК 500/1 . . . . .	48
<i>Савельев Ю.А., Бабич Е.В.</i> Графическая тригонометрия в модернизации существующих и проектировании новых машин и механизмов . . . . .	55

## Эксплуатация автомобильного транспорта

<i>Журавская М.А.</i> Реальность и перспективы развития международных автомобильных перевозок грузов в УрФО . . . . .	63
---	----

# CONTENTS

## The organization of production (transport)

<i>Olga A. Prokop'eva, Marina A. Zhuravskaya.</i> On the issue of creating energy-saving elements of the transport and logistics infrastructure on the example of biclotoid projecting . . . . .	3
<i>Rudolf N. Kovalev.</i> The condition and optimization of the passenger transport system in the modern realities of the economics . . . . .	8
<i>Vladimir S. Tarasyan.</i> Intellectual system of stabilization of a double-stage inverted balance-wheel . . . . .	14
<i>Valentina V. Zuleva.</i> New approaches to the establishment of training programs . . . . .	19
<i>Konstantin V. Nekrasov, Sergey V. Firstov, Valery M. Samuilov.</i> Transport and logistic problems of import substitution of high-protein feed ingredients for agricultural producers and food industry of the Middle Urals . . . . .	22

## Transport and transport-technology system of the country, its regions and cities, manufacture organization on transport

<i>Valery M. Samuilov, Qiao-tsun, Yulia A. Dryagina.</i> City transport system in Chongqing (China) . . . . .	26
--	----

## Rolling stock, hauling operation and electrification

<i>Gennadiy L. Akkerman, Oleg V. Golubev.</i> Intellectual wheel rolling monitoring system through the rail . . . . .	30
<i>Nikita V. Krapivin.</i> The using of a spring compensator with an integrated brake for improving of the quality of the current collection at the junction points of the anchor sections . . . . .	33
<i>Vasily F. Lapshin, Dmitry V. Egorov.</i> The safety of the rolling equipment during the vibration discharge of the cargo that is to be liquefied: problems and setting of the task of computer modeling . . . . .	37
<i>Boris V. Rozhkin.</i> Problems of measuring precision of traction current asymmetry in automatic mode . . . . .	43
<i>Sergey N. Chuyan, Yan S. Vatulín, Denis A. Potakhov, Egor A. Potakhov.</i> Ensuring safe performance of track operations using the EKK 500/1 railway crane . . . . .	48
<i>Yuri A. Savel'ev, Elena V. Babich.</i> Graphical trigonometry in upgrading of existing and new machinery design . . . . .	55

## Operation of motor transport

<i>Marina A. Zhuravskaya.</i> Reality and prospects of the international motor trucking development in Ural Federal District . . . . .	63
--	----

УДК 625.031.3



Ольга Андреевна  
Прокопьева

Olga A. Prokop'eva



Марина Аркадьевна  
Журавская

Marina A. Zhuravskaya

## К вопросу создания энергосберегающих элементов транспортно-логистической инфраструктуры на примере биклотоидного проектирования

### On the issue of creating energy-saving elements of the transport and logistics infrastructure on the example of biclottoid projecting

#### Аннотация

Статья посвящена поиску инженерных решений для оптимального функционирования элементов транспортно-логистической инфраструктуры. Транспортно-логистическая инфраструктура включает в себя большое количество элементов, которые обязаны работать как единое целое при обеспечении ряда необходимых условий по безопасности и экологичности. Для исследования авторами выбрана работа железнодорожного пути в криволинейных участках с целью оценки возможности внедрения новой геометрии железнодорожного пути для решения задачи энергосбережения. В качестве объекта исследования авторами выбран железнодорожный путь с новой геометрией. В статье приведены негативные последствия существующей технологии устройства кривых, данные мониторинга динамики кривых, математические законы изменения.

**Ключевые слова:** транспортно-логистическая инфраструктура, железнодорожный путь, криволинейные участки, экологические последствия, мониторинг, динамика, биклотоидное проектирование, устойчивое развитие.

DOI:10.20291/2311-164X-2017-1-3-7

#### Авторы Authors

Ольга Андреевна Прокопьева, канд. техн. наук, доцент кафедры «Мировая экономика и логистика» Уральского государственного университета путей сообщения (УрГУПС), Екатеринбург; e-mail: prokopaova1983@mail.ru | Марина Аркадьевна Журавская, канд. техн. наук, доцент кафедры «Мировая экономика и логистика» Уральского государственного университета путей сообщения (УрГУПС), Екатеринбург; e-mail: MZhuravskaya@usurt.ru

Olga Andreevna Prokop'eva, Candidate of Technical Sciences, Associate professor of the department "World economy and logistics" of the Ural State University of Communications (USURT), Yekaterinburg; E-mail: prokopaova1983@mail.ru | Marina Arkadievna Zhuravskaya, Candidate of Technical Sciences, associate professor at the "World Economics and Logistics" chair, Ural State University of Railway Transport (USURT), Yekaterinburg; e-mail: mzhuravskaya@usurt.ru

## Организация производства (транспорт)

В условиях перехода общества на принципы устойчивого развития, когда среди экономических факторов важную роль приобретают социальные и экологические факторы, создание любого объекта транспортно-логистической инфраструктуры невозможно без учета его воздействия на окружающую среду. Экологический учет производится по трем группам факторов: создание и утилизация отходов, снижение негативных выбросов в окружающую среду и снижение энергопотребления [1]. Поэтому создание энергосберегающих технологий при проектировании различных элементов транспортно-логистической инфраструктуры является актуальным вопросом дня.

Транспортно-логистическая инфраструктура включает в себя большое количество элементов, которые обязаны работать как единое целое при обеспечении условий безопасности, скорости и рентабельности. В качестве объекта исследования авторы выбрали железнодорожный путь как важный элемент транспортно-логистической инфраструктуры. Цель исследования — создание новой геометрии железнодорожного пути транспортно-логистической инфраструктуры Свердловской области с учетом энергосбережения [2].

Существующая методика проектирования железнодорожных линий приводит к тому, что криволинейный участок железнодорожного пути в плане состоит из трех частей: круговой кривой и двух переходных кривых. Все эти элементы необходимо совмещать таким образом, чтобы получить как можно более плавную трассу (рис. 1).

Однако при такой технологии проектирования кривых существует ряд проблем:

- возрастает сопротивление движению поезда;
- появляется дополнительный износ боковой поверхности рельсов и колес, дополнительные расходы на содержание пути;
- требуется усиление путевой структуры в кривых: уширение основной площадки земляного полотна, увеличение междупутья на двухпутных линиях, уменьшение расстояния между опорами контактной сети;
- вводится ограничение скорости поезда в кривой (рис. 2).

Устранить перечисленные недостатки можно путем замены существующей геометрии пути на биклотоидную [3, 4] (рис. 3).

При биклотоидном проектировании из-за сдвиги трассы внутрь кривой (на рис. 3 — пунктирная трасса) сокращаются материальные затраты при строительстве линейной инфраструктуры, а из геометрии криволинейного участка исключается круговая кривая постоянного радиуса, иными словами, удается получить спрямленную трассу.

Необходимость перехода на биклотоидную геометрию железнодорожного пути подтверждают и данные мониторинга планового положения существующих кри-

вых на дистанциях пути Свердловской железной дороги [5]. Для примера выбрано направление Билимбае — Подволошная. В табл. 1, 2 приведены результаты мониторинга для двух его криволинейных участков, где  $l_{\text{кк}}$  (м) — длина круговой кривой постоянного радиуса;  $l_{\text{пк1}}$  (м) — длина переходной кривой 1;  $l_{\text{пк2}}$  (м) — длина переходной кривой 2;  $l_{\text{пк общ}}$  (м) — общая длина криволинейного участка.

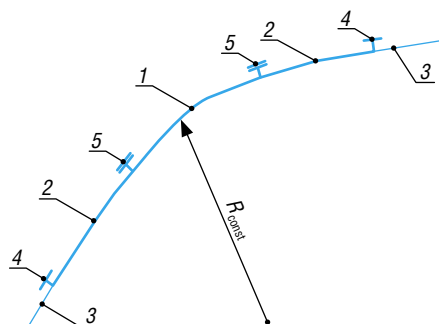


Рис. 1. Методика проектирования железнодорожной линии:

1 — круговая кривая постоянного радиуса; 2 — переходные кривые переменного радиуса; 3 — прямые участки; 4 — начало (конец) переходного участка; 5 — начало (конец) круговой кривой

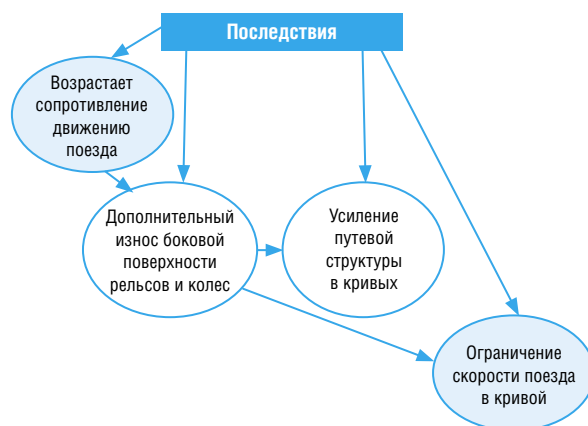


Рис. 2. Негативные последствия существующей технологии устройства кривых

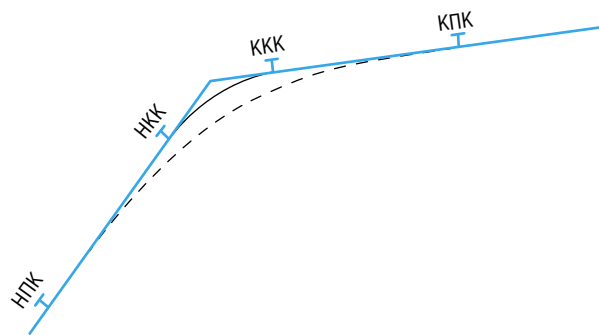


Рис. 3. Круговая и биклотоидная кривые при одном и том же угле поворота:

НПК — начало переходной кривой; НКК — начало круговой кривой; ККК — конец круговой кривой; КПК — конец переходной кривой

Таблица 1

Таблица 2

Макрогеометрия криволинейного участка № 1

Кривая 1	Годы	$l_{кк}$ , м	$l_{пк1}$ , м	$l_{пк2}$ , м	$l_{пк\text{ общ}}$ , м
	2006	170	85	50	135
	2011	135	110	75	185
	2012	130	120	80	200
	2013	120	125	85	210
	2014	115	130	85	215
	2015	103	140	95	235

Макрогеометрия криволинейного участка № 2

Кривая 2	Годы	$l_{кк}$ , м	$l_{пк1}$ , м	$l_{пк2}$ , м	$l_{пк\text{ общ}}$ , м
	2006	64	50	50	100
	2011	60	60	55	115
	2012	55	65	60	125
	2013	49	70	65	135
	2014	41	75	70	145
	2015	35	85	80	165

Результаты позволили сделать вывод о том, что с течением времени длина круговой кривой уменьшается (только за один год разница достигает 15–20 м), а переходной кривой — увеличивается, т.е. классические кривые меняют свое плановое положение, стремясь к биклотоиде (рис. 4).

Наиболее точно описывает полученную совокупность точек полином третьей степени: функция вида  $y = ax^3 + bx^2 + cx + d$ , где  $y$  — длина рассматриваемого элемента криволинейного участка;  $x$  — соот-

ветствующий год;  $a, b, c, d$  — коэффициенты, зависящие от грузонапряженности и скорости. В настоящее время на железных дорогах России, чтобы привести кривые участки в проектное положение, тратится не только огромное количество средств, но и ухудшается экологическая обстановка в районе проведения ремонтных работ.

Чтобы оценить экологический ущерб, разработан алгоритм [2] определения фактических величин шума ускорения (рис. 5).

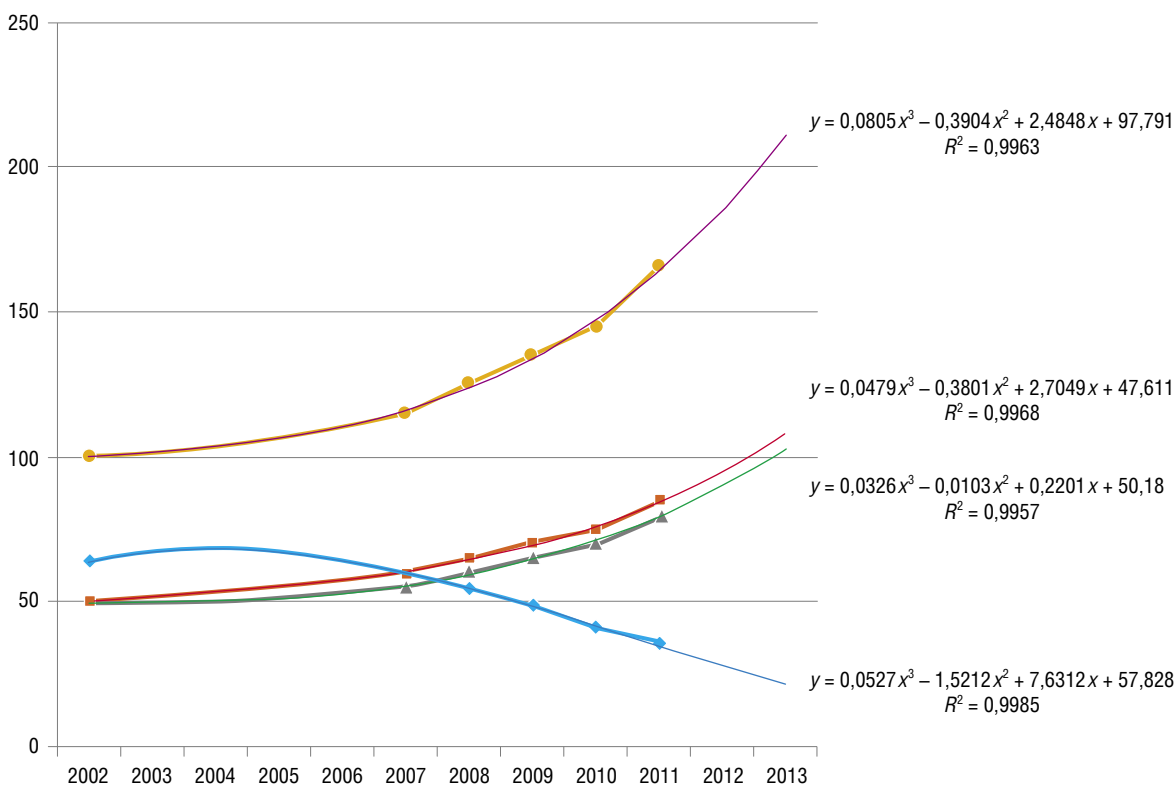


Рис. 4. Изменение длины элементов кривых на Свердловской железной дороге

—◆—  $l_{кк}$ ; —■—  $l_{пк1}$ ; —▲—  $l_{пк2}$ ; —●—  $l_{пк\text{ общ}}$

## Организация производства (транспорт)

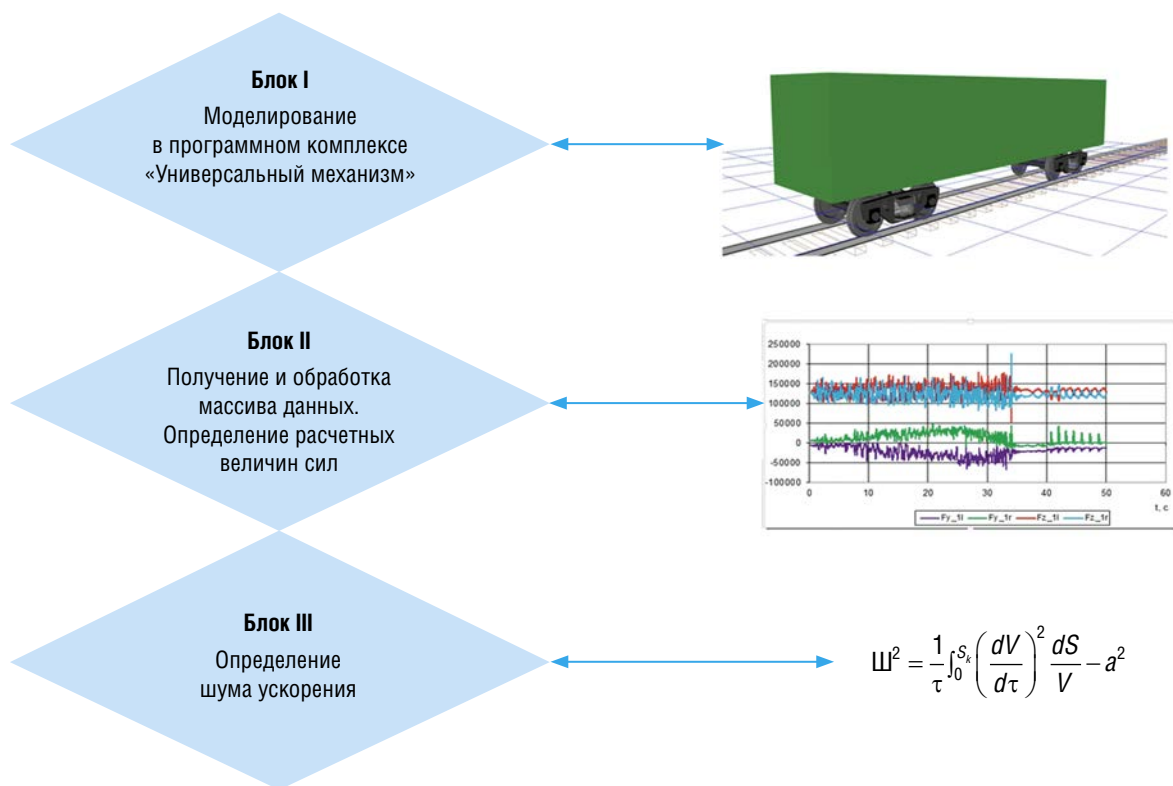


Рис. 5. Алгоритм оценки экологического ущерба путем определения шума ускорения

Впервые термин «шум ускорения» был предложен автором докторской диссертации [6] как критерий плавности движения железнодорожных экипажей. Авторами настоящей статьи предлагается использовать этот критерий как метод оценки экологического ущерба при движении поездов по кривым. Алгоритм состоит из трех блоков:

- первый — имитационное моделирование в программном комплексе «Универсальный механизм» [7, 8];
- второй — расчет фактических величин сил взаимодействия колеса и рельса;
- третий — определение шума ускорения. В блоке III используются данные силового взаимодействия пути и подвижного состава для биклотоидного и классического сопряжения в сравнении, полученные при помощи имитационного моделирования (табл. 3).

Расчеты показали, что с увеличением шума ускорения увеличивается механическая работа силы тяги локомотива, что приводит к увеличению экологического ущерба разной степени интенсивности, коэффициент корреляции между этими величинами достигает 0,8 и более [2, 6]. При биклотоидном сопряжении величина шума ускорения уменьшается на 27–43% (табл. 3), следовательно, уменьшается и экологический ущерб от функционирования системы «поезд — путь».

Таблица 3

### Шум ускорения для скорости движения экипажа 50 км/ч на каждую колесную пару при различных радиусах кривых

Радиус кривой, м	Шум ускорения, м <sup>2</sup> /с <sup>4</sup>		Процентное соотношение
	«Классическая» кривая	Биклотоидная кривая	
400 1-я к.п.	4,904	3,218	34,4
400 2-я к.п.	5,008	3,345	33,2
400 3-я к.п.	5,294	3,211	39,4
400 4-я к.п.	6,048	3,425	43,4
600 1-я к.п.	4,960	3,167	36,1
600 2-я к.п.	5,175	3,775	27,1
600 3-я к.п.	5,280	3,128	40,8
600 4-я к.п.	5,241	3,472	33,8
1200 1-я к.п.	6,469	3,768	41,8
1200 2-я к.п.	6,118	3,933	35,7
1200 3-я к.п.	5,936	3,548	40,2
1200 4-я к.п.	6,654	3,782	43,2



### Выводы

Таким образом, проведенное исследование показало, что в современных условиях крайне важно создавать транспортно-логистическую инфраструктуру как в целом, так и по отдельным элементам на основе энергосберегающих технологий. Железнодорожный путь является ключевым элементом инфраструктуры. На основании данных мониторинга динамики макрогеометрии его криво-

линейных участков авторами сделан вывод о необходимости применять биклотоидное проектирование, которое позволит не только снизить экономические затраты, но и повысить плавность хода и увеличить скорость движения, а также уменьшить потребление энергии, что является важным фактором устойчивого развития региона. **ИТ**

*Работа выполнена при частичной финансовой поддержке РФФИ, проект № 16-06-00464*

### Список литературы

1. Журавская М. А., Лемперт А. А., Маслов А. М., Гашкова Л. В. Функционирование транспортно-логистических систем с учетом оценки экологических последствий // Инновационный транспорт. — Екатеринбург : УрГУПС, 2015. — № 4 (18). — С. 31–37. — ISSN 2311-164X.
2. Кравченко О. А. Биклотоидное проектирование криволинейных участков железных дорог : дис. ... канд. техн. наук. — Москва : МГУПС (МИИТ), 2013. — 146 с.
3. Пат. 2478149 Российская Федерация, В 61В 1/00, Е 01С 3/00. Конструкция железнодорожного пути в кривых / О. А. Кравченко, Г. Л. Аккерман, С. Г. Аккерман; заявитель и патентообладатель ФГБОУ ВПО УрГУПС; заявл. 22.04.11; опубл. 27.03.13.
4. Аккерман Г. Л., Аккерман С. Г., Кравченко О. А. Биклотоидное проектирование криволинейных участков железной дороги // Путь и путевое хозяйство. — М. : ОАО «РЖД», 2010. — Вып. 10. — С. 28–30.
5. Кравченко О. А. Стабильность планового положения железнодорожного пути, сдвига в плане // Инновационный транспорт. — Екатеринбург : УрГУПС, 2015. — Вып. 1 (15). — С. 71–75. — ISSN 2311-164X.
6. Аккерман Г. Л. Теория и практика проектирования железных дорог с учетом воздействия окружающей среды: дис. ... д-ра техн. наук. — Екатеринбург : МПС, УЭМИИТ, 1992. — 474 с.
7. Погорелов Д. Ю. Введение в моделирование динамики систем тел : учебное пособие. — Брянск : БГТУ, 1997. — 156 с.
8. Погорелов Д. Ю. Компьютерное моделирование динамики технических систем с использованием программного комплекса «Универсальный механизм» // Вестник компьютер. и информ. технологий. — 2005. — № 4. — С. 27–34. — ISSN 1810-7206.



Рудольф Николаевич  
Ковалев

Rudolf N. Kovalev

## Состояние и оптимизация работы системы пассажирского транспорта в современных реалиях экономики

### The condition and optimization of the passenger transport system in the modern realities of the economics

#### Аннотация

Приведены данные о состоянии системы пассажирского транспорта России и Свердловской области. Отмечено, что одной из основных задач совершенствования работы пассажирского транспорта является сокращение общих издержек в логистической цепи при сохранении установленных параметров качества обслуживания и одним из основных способов решения этой задачи является выбор такой модели организации работы, которая обеспечивает рентабельность перевозок и вынуждает транспортные предприятия сокращать издержки и бороться за рынок. Оптимизация работы системы пассажирского транспорта в современных реалиях экономики России должна быть основана на модели рыночной конкуренции и теоретико-игровых принципах взаимодействия участников перевозок.

**Ключевые слова:** пассажирский транспорт, модель организации работы, теоретико-игровые принципы взаимодействия.

DOI:10.20291/2311-164X-2017-1-8-13

**Авторы** Authors

*Рудольф Николаевич Ковалев, профессор, д-р техн. наук, действительный член Российской академии транспорта (РАТ), член-корреспондент Российской академии естественных наук (РАЕН), заведующий кафедрой экономики транспорта и логистики Уральского государственного лесотехнического университета (УГЛТУ), Екатеринбург*

*Rudolph N. Kovalev, Doctor of Technical Sciences, professor, full member of the Russian Academy of Transport (RTA), corresponding member of the Russian academy of natural sciences (RANS), head of the "Transport economics and logistics" chair of the Urals State Forestry University (UGLTU), Yekaterinburg*

#### Abstract

Datas about condition of the system of passenger transport in Russia and the Sverdlovsk region are given. It is noted that one of the main tasks of improving the work of passenger transport is to reduce the overall costs in the logistics chain while maintaining the established quality of service parameters and one of the main ways to solve this problem is to choose an organization model of working that ensures the profitability of transportation and forces transport companies to reduce costs and to fight for the market. The optimization of the passenger transport system in the modern realities of the Russian economy should be based on the model of market competition and the game-theoretic principles of interaction between transport participants.

**Keywords:** passenger transport, an organization model of working, game-theoretic principles of interaction.

Обеспечение гарантированных Конституцией РФ свободы передвижения граждан, единства экономического пространства и свободного перемещения товаров и услуг требует целенаправленного опережающего развития транспорта. Пассажирские перевозки являются важнейшим элементом транспортной системы страны, ежегодно в России перевозится более 20 млрд пассажиров, при этом большая часть перевозимых пассажиров (более 55 %) приходится на автомобильный транспорт. Поэтому повышение количественных и качественных показателей пассажирских перевозок является одной из приоритетных задач развития транспортной системы страны [1]. Сокращение объемов пассажирских перевозок приводит к снижению их экономической эффективности и, как следствие, ведет либо к повышению тарифов, либо к сокращению количества рейсов и маршрутов, а отсутствие устойчивой возможности перемещения между регионами сдерживает развитие страны в целом.

Так, в 2002–2013 гг. объемы перевозок пассажиров железнодорожным транспортом сократились в 2 раза (рис. 1). За этот же период отправление пассажиров в прямом сообщении дальнего следования упало более чем на 24 %, а объем пассажиров в местном сообщении уменьшился на 35 % [2]. Пассажирские перевозки железнодорожным транспортом в пригородном сообщении в 2002–2013 гг. также переживали тяжелый период, связанный с переходом на рыночные отношения (рис. 2) [2]. Однако с 2016 г. в железнодорожной отрасли наметился рост объемов перевозок пассажиров. Это говорит о том, что отрасли удалось переломить негативную тенденцию путем совершенствования процесса управления перевозками и внедрения нового более скоростного подвижного состава с повышенным уровнем комфортности [4].

В период с 2002 по 2012 г. число легковых автомобилей в собственности физических лиц, по данным Росстата, выросло почти в 2,9 раза, с 104 до 304 автомобилей на 1000 жителей. Даже с учетом кризисных явлений в период 2007–2012 гг. автомобилизация росла со средним темпом 6,7 % в год. Рост автомобилизации обусловлен ростом номинальных и реальных среднедушевых доходов населения. Сопоставление уровня автомобилизации с уровнем развитых стран, обладающих значительной территорией и небольшой плотностью населения (Австралия, Канада, США), показывает, что насыщение не достигнуто и в перспективе с ростом доходов населения следует ожидать дальнейшего роста числа автомобилей. По наиболее вероятному сценарию значение показателя достигнет 457/478 автомобилей на 1000 жителей [2].

За период 2002–2012 гг. объемы перевозок автобусами общего пользования Свердловской области упали в 2,5 раза. По состоянию на 2013 г., автобусами общего пользования и маршрутными таксомоторами было пе-

ревозено 269,9 млн пассажиров, из них 88,4 млн пассажиров было перевезено крупными и средними предприятиями, 88 млн пассажиров — малыми предприятиями, 93,6 млн пассажиров перевезено перевозчиками, привлеченными службой заказчика. В 2013 г. падение объемов перевозок автотранспортом общего пользования продолжилось, перевозки сократились еще на 4 %. При этом доля перевозок, осуществленных крупными и средними предприятиями, а также службой заказчика, еще более сократилась за счет роста доли малых предприятий. Пассажирооборот автобусов общего пользования и маршрутных таксомоторов, по состоянию на 2012 г., составил 3061,6 млн пасс.-км, в 2013 г. он вырос на 2,2 % [2].

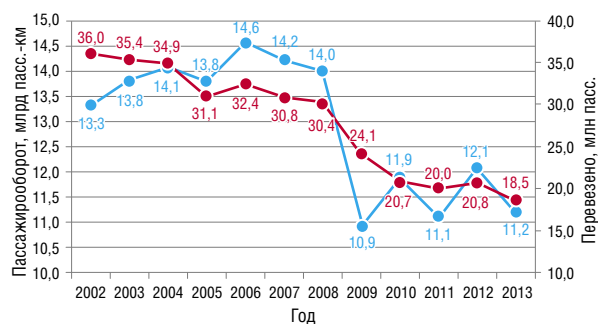


Рис. 1. Пассажирооборот и отправление пассажиров железнодорожным транспортом в 2002–2013 гг.:

● — пассажирооборот; ● — пассажиров отправлено

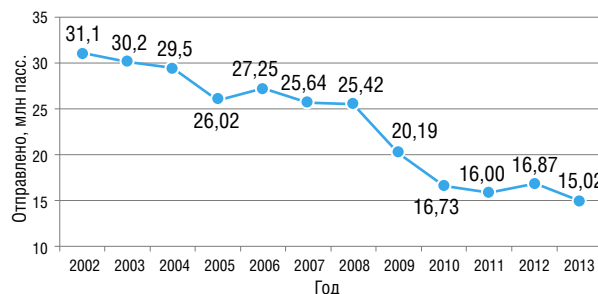


Рис. 2. Отправление пассажиров железнодорожным транспортом в пригородном сообщении

Подвижность населения с использованием городского автобуса сохранилась на значительном уровне лишь в г. Екатеринбурге. Обследование подвижности населения в г. Екатеринбурге, проведенное в 2012 г., показывает, что использование автобуса и маршрутного такси в городе находится на уровне 0,5 поездок в сутки, что сопоставимо с использованием личного автотранспорта и в целом находится на уровне европейских городов. Однако деградация системы перевозок автобусами общего пользования затронула и столицу региона. В 2011 г. крупными и средними автотранспортными предприятиями г. Екатеринбурга было перевезено 67,5 млн пассажиров, притом что в 2002 г. крупными и средними автотранспортными предприятиями города

было перевезено 251,5 млн человек, т.е. почти такой же объем, как по области в целом в 2012 г.

В других крупных городах Свердловской области с численностью населения более 100 тыс. человек система организованных перевозок городским автобусом практически перестала существовать. Так, во втором по величине городе области — Нижнем Тагиле по состоянию на 2011 г. муниципальным городским автобусом было перевезено 2,4 млн пассажиров за год, тогда как в 2002 г. перевозки составляли 35,2 млн пассажиров. В г. Каменске-Уральском в 2011 г. перевозки муниципальным автобусом составили 3,7 млн человек против 64,6 млн человек в 2002 г. Ярким примером является деградация перевозок автобусом в г. Первоуральске, где по состоянию на 2011 г. перевозки муниципальным автобусом практически отсутствовали, хотя в 2002 г. объем перевозок составлял 27,7 млн человек. Перестали существовать наблюдаемые пассажирские перевозки автобусами также в городах Асбесте и Серове.

Основной причиной деградации системы автомобильного транспорта общего пользования является, на наш взгляд, снижение уровня субсидирования пассажирских перевозок. Вместе с тем уровень государственной поддержки автобусных перевозок даже в либеральных западных странах значительно выше, чем в Свердловской области. Например, в США за период с 2002 по 2011 г. уровень государственной поддержки вырос с 58,5 до 62,2%, при этом доля поступлений от продажи билетов за этот период не превышала 31,4%. Уровень государственной поддержки сельских перевозок в США составляет более 90% [2].

Другая тенденция последних лет заключается в том, что рост уровня автомобилизации населения при ограниченности пропускной способности существующей улично-дорожной сети (УДС) резко повышает уровень ее загрузки. Современное состояние уровня загрузки УДС характеризуется значительной плотностью транспортных потоков и дорожными заторами, вследствие чего время сообщения с пунктом назначения значительно возрастает.

Отсутствие должного внимания к проблеме рациональной организации пассажирских перевозок со стороны местных органов власти привело к появлению таких негативных факторов, как стихийные пункты посадки и высадки пассажиров, а также деятельность нелегальных перевозчиков, не имеющих необходимых разрешительных документов. Доля неофициальных перевозчиков на рынке пассажирских перевозок области составляет 6–7%, что недопустимо много. Отсутствие необходимой информации в органах исполнительной власти, функцией которых является организация транспортного обслуживания населения, также способствует неравномерному развитию маршрутной сети.

Анализ транспортной доступности территорий Свердловской области по автомобильным дорогам показывает, что 668,4 тыс. человек, или 15,4% населения обла-

сти, проживают вне 3-часовой транспортной доступности столицы региона и являются транспортно дискриминированными на региональном уровне. Транспортно дискриминированными на муниципальном уровне являются 52,5 тыс. человек, проживающих более чем в одном часе пути до ближайшего районного центра, что составляет 1,2% от общей численности населения Свердловской области [2].

Анализ схемы междугородних и пригородных межмуниципальных автобусных маршрутов Свердловской области показывает, что между многими географически близкими муниципальными районами и городскими округами не существует прямых связей пассажирским автомобильным транспортом общего пользования. В особенности это относится к западной и северо-восточной периферии области и объясняется отсутствием дорог с твердым покрытием, позволяющим организовать маршрут в соответствии с требованиями по безопасности.

Повышение эффективности работы междугородного и пригородного пассажирского автомобильного транспорта возможно как за счет технического или организационного регулирования транспортной системы, так и путем разработки и создания эффективной системы управления.

Рациональная организация перевозок должна обеспечить:

- слаженную работу всех структурных подразделений системы пассажирского автотранспорта, четкую организацию движения;
- доставку пассажиров в пункты назначения в кратчайшие сроки;
- необходимый уровень комфорта пассажирам и высокую культуру их обслуживания в пути и на остановочных пунктах;
- безопасность движения;
- эффективное использование подвижного состава пассажирского автотранспорта;
- высокую производительность труда работников, занятых пассажирскими перевозками;
- достижение высокого уровня основных технико-эксплуатационных и финансово-экономических показателей работы пассажирского автотранспорта;
- снижение уровня транспортной дискриминации населения.

Организация пассажирских перевозок должна включать:

- систематическое исследование пассажиропотоков;
- разработку на основе материалов исследований пассажиропотоков рациональных маршрутных схем, предусматривающих при необходимости открытие новых и изменение направления существующих маршрутов, выбор типа и определение рационального количества подвижного состава на маршрутах;

- выбор эффективных систем организации движения автобусов с обеспечением рациональных режимов труда водителей;
- координацию работы автомобильного транспорта с другими видами пассажирского транспорта;
- управление движением транспортных средств и оперативный контроль за регулярностью движения;
- высокий уровень обслуживания пассажиров на автовокзалах, автостанциях и в пути;
- разработку текущих и перспективных планов развития пассажирского автотранспорта городского, пригородного и междугородного сообщений.

Основная часть пассажиров, перевозимых автомобильным транспортом, приходится на городской пассажирский транспорт, основной функцией которого является перевозка пассажиров между центрами транспортного тяготения внутри населенного пункта. С 2000 по 2008 г., несмотря на падение пассажиропотока на транспорте общего пользования на 50,05%, а на автомобильном транспорте на 47,1%, доля пассажиропотока, приходящегося на автомобильный транспорт в общем пассажиропотоке, перевозимом на транс-

порте общего пользования, за этот период возросла с 51,2% до 54,2%.

Как показывает анализ, пассажиропоток в пригородном сообщении на автомобильном транспорте составляет около 20%, на междугородном — около 2,0% от общего количества пассажиров, перевозимых на автомобильном транспорте (табл. 1). При этом пассажирооборот в пригородном сообщении составляет около 32%, на междугородном — около 20% (табл. 2). В то же время, несмотря на снижение общего объема пассажирооборота, его доля в пригородном и междугородном сообщении за последние годы практически не сокращается.

На фоне снижения пассажиропотока и пассажирооборота наблюдается тенденция роста количества единиц подвижного состава на линии. Так, с 2000 по 2008 г. количество автобусов возросло на 43,3% (с 624 тыс. до 894 тыс. единиц). При этом рост количества единиц подвижного состава не сопровождается открытием новых маршрутов, что создает переизбыток необходимого количества единиц подвижного состава к существующей потребности и, как следствие, снижает эффективность его использования [2].

Таблица 1

**Пассажиропоток автомобильного транспорта общего пользования по видам сообщения (млн человек)**

Вид сообщения	Годы				
	2000	2005	2006	2007	2008
Общий	22033,0	11297,0	9087,0	7881,0	7519,0
Пригородный	3511,0	1855,0	1640,0	1473,0	1445,0
Доля пригородного,%	15,9	16,4	18,0	18,7	19,2
Междугородный	175,0	164,0	162,0	161,0	150,0
Доля междугородного,%	0,8	1,5	1,8	2,0	2,0

Таблица 2

**Пассажирооборот автомобильного транспорта общего пользования по видам сообщения (млрд пасс.-км)**

Вид сообщения	Годы				
	2000	2005	2006	2007	2008
Общий	164,4	96,3	84,3	77,8	75,0
Пригородный	53,5	30,3	27,5	25,2	24,4
Доля пригородного,%	32,5	31,5	32,6	32,4	32,5
Междугородный	16,4	16,7	16,4	16,5	15,9
Доля междугородного,%	10,0	17,3	19,5	21,2	21,2

Необходимо понимать, что понятие пассажиропотока применяется при характеристиках только регулярных массовых маршрутных перевозок. При характеристике нерегулярных перевозок используется понятие спроса на перевозки.

На рынке пассажирских транспортных услуг Свердловской области действуют операторы различных форм собственности и организационно-правовых форм, использующие различный подвижной состав. Спрос здесь, как и во многих других регионах России, на пассажирские перевозки общественным пассажирским транспортом по ряду направлений пока превышает предложение, что подтверждает массовое присутствие нелегальных перевозчиков, которые пытаются заполнить на рынке ниши, недостаточно занятые легальными перевозчиками.

Основная задача совершенствования работы пассажирского транспорта заключается в сокращении общих издержек в логистической цепи при сохранении установленных параметров качества обслуживания. Одним из способов решения этой задачи является выбор такой модели организации работы, которая обеспечивает рентабельность перевозок и вынуждает транспортные предприятия сокращать издержки и бороться за рынок.

Возможные модели управления системой пассажирского транспорта в регионе должны быть основаны на выделении двух факторов: координации работы транспорта и конкуренции между перевозчиками. В Западной Европе, например, сложились 4 основные модели взаимодействия перевозчиков и органов власти (табл. 3). В принципе, отнесение системы пассажирского транспорта к какой-либо одной модели носит довольно спорный характер, так как в одном регионе может использоваться несколько моделей. Наиболее перспективной, по мнению авторов, является модель 3, которая позволяет сохранить контроль за работой транспорта и одновременно обеспечить конкуренцию на рынке транспортных услуг [3].

Оптимизация работы системы пассажирского транспорта в современных реалиях экономики России должна быть основана на модели рыночной конкуренции и теоретико-игровых принципах взаимодействия участников перевозок.

Суть теории игр, как известно, состоит в формулировке и доказательстве условий, которые обеспечивают оптимальное решение в случае взаимодействия нескольких участников, имеющих несовпадающие интересы. Несовпадение интересов может выражаться различным образом, вплоть до антагонизма, но, как показала современная теория, полного антагонизма интересов принципиально не существует. Всегда могут быть выделены области, в которых отмечается совпадение интересов даже, казалось бы, противоборствующих сторон. В случае рынка транспортных услуг его участники заинтересованы не только в том, чтобы вытеснить конкурента (здесь они антагонисты), но и в наличии платежеспособного спроса (здесь их интересы совпадают).

Каждая сторона в процессе взаимодействия добивается улучшения своего положения, а способ действия, реализуемый игроком, представляет его стратегию и заключается в выборе некоторых параметров. Теория игр математически доказывает возможность поиска согласованного оптимума для участвующих сторон. Теоретико-игровая постановка задачи намного шире традиционных классических методов оптимизации и поисков решения транспортных задач, которые не учитывают несовпадение интересов участников транспортного процесса и их активную роль в выборе управляющих воздействий. Важным элементом принятия решения является выбор критерия. Теория игр показала, что не существует единого понятия оптимума — это одно из краеугольных понятий теории. Одним из практических приложений теории игр являются сформулированные принципы рационального выбора стратегий. Они основываются на стремлении сторон уменьшить неопределенность в получаемых результатах [3].

Таблица 3

**Модели взаимодействия перевозчиков и органов власти**

Наименование модели	Координация работы транспорта	Конкуренция на рынке транспортных услуг
1. Модальное обслуживание (modal service)	нет	нет
2. Руководство оператором (authority and operator)	есть	нет
3. Руководство многими операторами (authority and multiple operator)	есть	есть
4. Прекращение регулирования (deregulate)	нет	есть

Попытки ввести понятие единого пассажиропотока как детерминированного и оптимизировать маршрутную сеть классическими методами, правомерными лишь для грузовых или в рамках монополии для ж.-д. перевозок, не могут дать положительных результатов при их внедрении. Пассажир не бездушный и бессловесный груз — он прежде всего заинтересован в беспересадочной и быстрой доставке до места назначения за приемлемый тариф, а перевозчик-конкурент не послушная пешка в чьей-то игре. Наличие конкуренции

среди перевозчиков — неоспоримый факт. Нельзя ставить под сомнение личное право на прибыль каждого участника транспортного рынка, независимость принятия ими управленческих решений при условии, что отдельные действия участников перевозочного процесса не должны идти в ущерб общему делу. Игнорирование этих фактов явилось одной из причин отмены внедрения новой схемы маршрутной сети г. Екатеринбурга, разработанной некоммерческой организацией «Город.PRO». **ИТ**

### Список литературы

1. Транспортная стратегия Российской Федерации на период до 2020 года: утв. приказом Минтранса РФ от 12.05.2005 г. № 45.
2. Ковалев Р. Н. Экономика и управление пассажирскими перевозками на автомобильном транспорте : монография / Р. Н. Ковалев, С. Н. Боярский. — Екатеринбург : УГЛТУ, 2015. — 137 с.
3. Логистика: общественный пассажирский транспорт / под общ. ред. Л. Б. Миротина. — М. : Экзамен, 2003. — 224 с.
4. Доклад о результатах деятельности Министерства транспорта Российской Федерации за 2016 год, целях и задачах на 2017 год и плановый период до 2019 года. — URL: [http://www.mintrans.ru/upload/iblock/7ad/ltogy\\_2916.pdf](http://www.mintrans.ru/upload/iblock/7ad/ltogy_2916.pdf).



Владимир Сергеевич  
Тарасян

Vladimir S. Tarasyan

## Интеллектуальная система стабилизации двухступенчатого обращенного маятника

### Intellectual system of stabilization of a double-stage inverted balance-wheel

#### Аннотация

В статье описана имитационная модель двухступенчатого обращенного маятника. Компьютерная модель реализована в программной среде MATLAB с помощью встроенного пакета Simulink. Описаны функциональность системы, варианты использования, основные шаги используемых алгоритмов и результаты экспериментальных исследований.

**Ключевые слова:** маятник, двухступенчатый обращенный маятник, нечеткий регулятор, система управления, генетические алгоритмы.

#### Abstract

The article describes the simulation model of a double-stage inverted balance-wheel. The computer model is implemented in the MATLAB software environment using the built-in Simulink package. The functionality of the system, the use cases, the main steps of the algorithms used and the results of the experimental studies are described.

**Keywords:** balance-wheel, double-stage reversed balance-wheel, fuzzy controller, control system, genetic algorithms.

DOI:10.20291/2311-164X-2017-1-14-18

#### Авторы Authors

Владимир Сергеевич Тарасян, канд. физ.-мат. наук, доцент кафедры «Мехатроника» Уральского государственного университета путей сообщения (УрГУПС), Екатеринбург; e-mail: VTarasyan@gmail.com

Vladimir S. Tarasyan, Candidate of Physics and Mathematics Sciences, Associate Professor, Mechatronics Department, Ural State University of Railway Transport (USURT), Ekaterinburg; e-mail: VTarasyan@gmail.com



## Введение

В настоящее время нечеткое моделирование представляет собой одно из наиболее перспективных направлений исследований в области управления и принятия решений [1]. Нечеткое моделирование особенно полезно, когда в описании технических систем и процессов присутствует неопределенность, которая затрудняет применение точных количественных методов и подходов. Спектр приложений нечеткого моделирования очень широкий — от бытовой техники до систем управления вооружением и процессами решения специальных задач в космосе. Преимуществами нечеткого моделирования являются: простота разработки быстрого прототипа с последующим усложнением; относительная простота аппаратной реализации; удобство для понимания, в отличие от аналогичной математической модели [2–6].

Объектом исследования в данной работе является интеллектуальная система управления в виде нечеткого регулятора, предназначенного для управления двухступенчатым обращенным маятником.

Двухступенчатый обращенный маятник — это упрощенная модель большого количества стабилизирующих систем со свободным подвесом. В связи с расширением применения таких систем задача стабилизации двухступенчатого обращенного маятника является востребованной и актуальной [7–10].

## 1. Математическая модель

Обращенный, или перевернутый, маятник — это маятник, центр масс которого находится выше точки опоры. Он представляет собой некую подвижную опору, которая может перемещаться по горизонтали, а также имеет одну или несколько ступеней, соединенных шарнирами. Различают плоский обращенный маятник, который может двигаться только в одной плоскости, и сферический обращенный маятник, звенья которого соединяются сферическими шарнирами и могут двигаться в произвольных направлениях.

Классический плоский двухступенчатый маятник состоит из каретки и двух последовательно соединенных цилиндрическими шарнирами жестких стержней (рис. 1).

Маятник имеет неустойчивое верхнее положение равновесия, для сохранения которого необходимо перемещать горизонтально точку опоры.

Очевидно, с точки зрения механики двухступенчатый обращенный маятник является системой с тремя степенями свободы. Математическая модель маятника может быть описана в виде системы из трех дифференциальных уравнений второго порядка.

$$(m_1 + m_2 + m_3)\ddot{x} + \left(\frac{m_1}{2} + m_2\right)l_1 \cos \varphi_1 \dot{\varphi}_1 + \frac{1}{2}m_2 l_2 \cos \varphi_2 \dot{\varphi}_2 = F + \left(\frac{m_1}{2} + m_2\right)l_1 \dot{\varphi}_1^2 \sin \varphi_1 + \frac{1}{2}m_2 l_2 \dot{\varphi}_2^2 \sin \varphi_2,$$

$$\left(\frac{m_1}{2} + m_2\right)l_1 \cos \varphi_1 \ddot{x} + \left(\frac{m_1}{12} + m_2\right)l_1^2 \ddot{\varphi}_1 + \frac{1}{2}m_2 l_1 l_2 \cos(\varphi_1 + \varphi_2) \ddot{\varphi}_2 = m_1 g \frac{l_1}{2} \sin \varphi_1 + m_2 g \left( l_1 \sin \varphi_1 + \frac{l_2}{2} \sin \varphi_2 \right) + \frac{1}{2}m_2 l_1 l_2 \sin(\varphi_1 + \varphi_2) \dot{\varphi}_2^2, \quad (1)$$

$$\frac{1}{2}m_2 l_2 \cos \varphi_2 \ddot{x} + \frac{1}{2}m_2 l_1 l_2 \cos(\varphi_1 + \varphi_2) \dot{\varphi}_1 + \frac{1}{12}m_2 l_2^2 \ddot{\varphi}_2 = m_2 g \frac{l_2}{2} \sin \varphi_2 + \frac{1}{2}m_2 l_1 l_2 \sin(\varphi_1 + \varphi_2) \dot{\varphi}_1^2.$$

После приведения полученной системы к нормальному виду Коши была составлена компьютерная модель в среде *Simulink*, представленная на рис. 2.

На вход модели подается управляющее воздействие  $u$ . Блоки *Mux* объединяют входные переменные и на выходе этих блоков массив входных переменных. Блоки  $f(u)$  содержат дифференциальные уравнения (1), преобразованные к форме Коши. Блоки  $1/s$  являются интеграторами соответствующих сигналов. Выходные значения *Cart* — горизонтальное отклонение каретки  $x$ ; *Angle1* — угол  $\varphi_1$  между текущим положением звена 1 и вертикалью, *Angle2* — угол  $\varphi_2$  между текущим положением звена 2 и вертикалью.

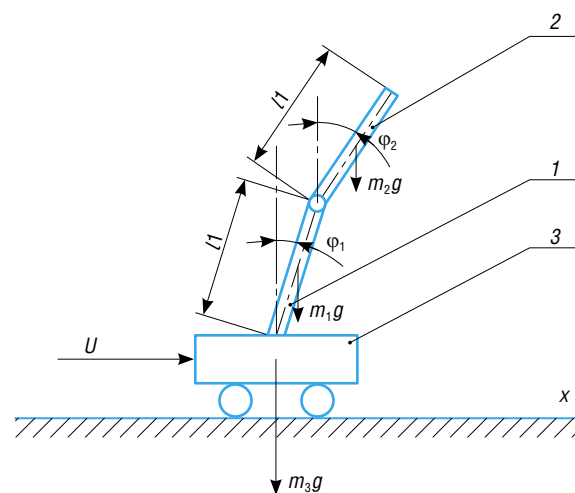


Рис. 1. Модель двухступенчатого плоского обращенного маятника:

1 — первая ступень; 2 — вторая ступень; 3 — каретка

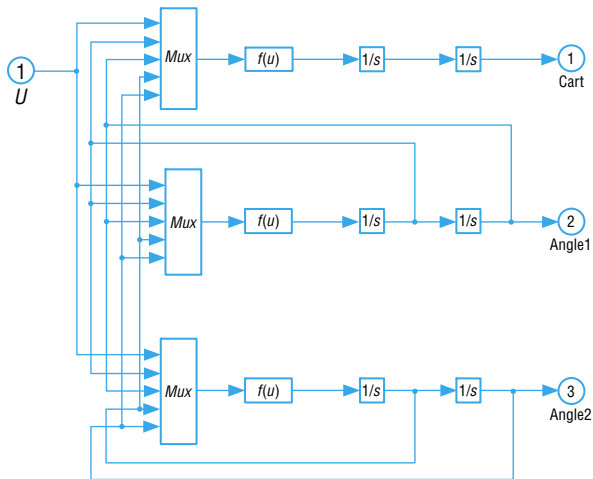


Рис. 2. Компьютерная модель маятника в среде Simulink

## 2. Описание системы стабилизации

Двойной обращенный маятник, как видно из уравнений (1), является существенно нелинейной системой, поэтому задачу его стабилизации в верхнем неустойчивом положении можно рассматривать как типичную проблему управления нелинейными системами.

Модель системы управления перевернутого маятника, созданная в среде MATLAB с использованием Simulink, представлена на рис. 3.

Блок *Pendulum* содержит математическую модель двухступенчатого обращенного маятника (см. рис. 2). Блоки *Abs*, *Abs1* и *Abs2* находят модули значений вы-

ходных переменных блока *Pendulum*, блок *Add* вычисляет сумму этих переменных и записывает их в массив *ff*. Этот массив служит для вычисления так называемого функционала качества, который служит для определения качества управления. В данной работе в качестве функционала качества используется выражение вида

$$ff = \int_0^{\tau} |x(t)| + |\varphi_1(t)| + |\varphi_2(t)| dt, \quad (2)$$

где  $\tau$  — время моделирования. Блок *To Workspace* передает в *MatLab* текущее значение функционала качества.

Блок *control* содержит нечеткий регулятор, который стабилизирует двухступенчатый обращенный маятник. Он имеет три входные переменные *cart*, *angle1* и *angle2* и одну выходную *u* — управляющее воздействие на маятник. Нечеткий регулятор использует алгоритм Мамдани.

На рис. 4 представлен алгоритм работы системы управления. Данный алгоритм является циклическим и направлен на стабилизацию двухступенчатого обращенного маятника в верхнем неустойчивом положении.

## 3. Нечеткий регулятор для системы управления

Для оптимизации параметров нечеткого регулятора воспользуемся специальными программами [11, 12]. Программа создана в среде *MatLab*. Нечеткий регулятор создан с использованием *Fuzzy Logic Toolbox*, а имитационная модель процесса стабилизации — в *Simulink*.

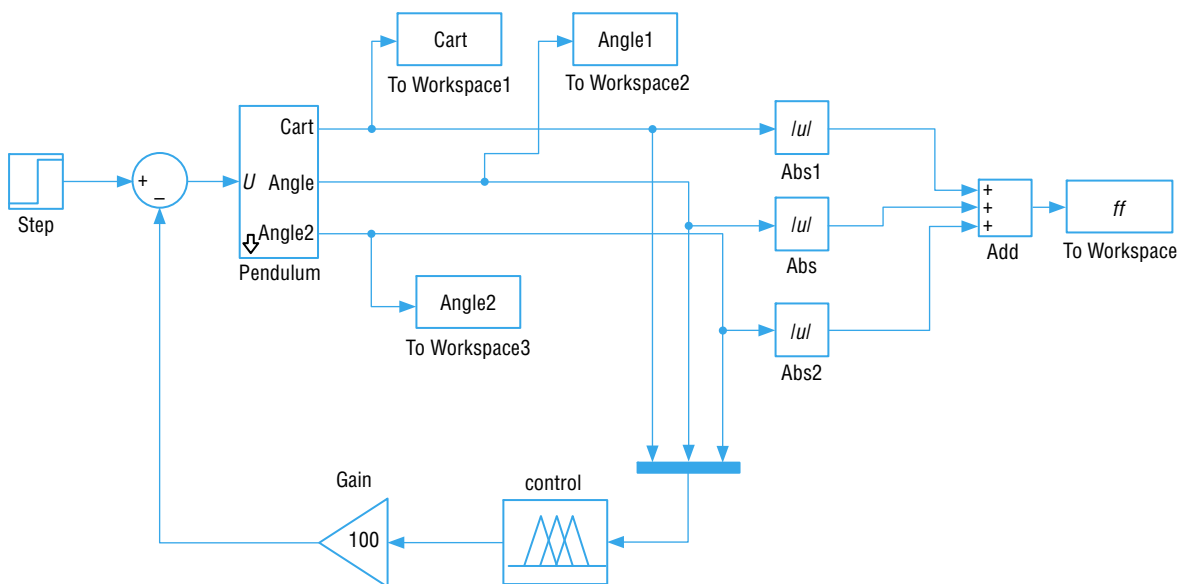


Рис. 3. Модель системы стабилизации двухступенчатого маятника

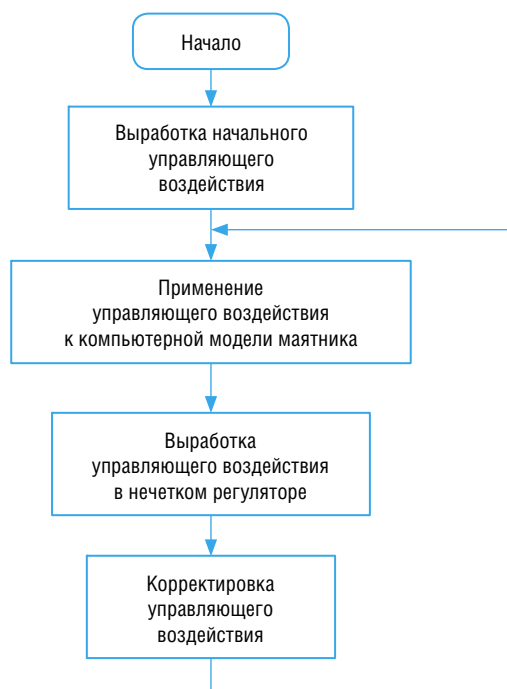


Рис. 4. Алгоритм работы системы управления

Программа позволяет сформировать в автоматическом режиме базу правил и параметры термов входных и выходных лингвистических переменных системы нечеткого вывода. Параметры нечеткого регулятора находятся с помощью генетических алгоритмов [4, 6]. Функцией приспособленности генетического алгоритма является функционал качества (2).

Нахождение оптимальных параметров системы нечеткого вывода для достижения большей точности происходит в четыре этапа. На первом этапе происходит случайная генерация параметров термов лингвистических переменных, условий, заключений и весов правил нечеткой продукции, на втором — параметров термов заключений и весов, на третьем — параметров термов весов правил и на четвертом — только параметров термов.

#### 4. Результаты работы программы

После построения системы управления и обучения нечеткого регулятора можно наблюдать, как работает система стабилизации двухступенчатого обращенного маятника. На рис. 5 представлен график отклонения от вертикали первого звена, а на рис. 6 — второго звена.

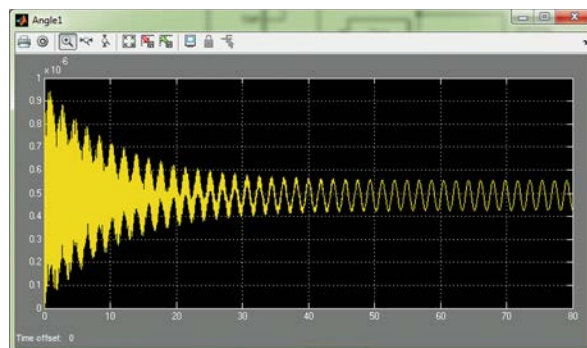


Рис. 5. График зависимости  $\varphi_1(t)$

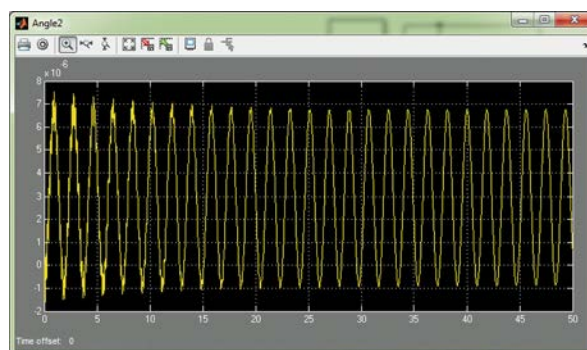


Рис. 6. График зависимости  $\varphi_2(t)$

#### Заключение

Таким образом, на примере задачи стабилизации плоского двухступенчатого обращенного маятника разработана процедура обучения нечеткого регулятора, которая позволяет менять такие параметры системы нечеткого вывода, как количество термов лингвистических переменных и тип функций принадлежности крайних и средних термов. Параметры регулятора, обеспечивающие оптимальное управление системой перевернутого маятника, получены с помощью генетических алгоритмов.

В общем случае задача управления обращенным маятником может быть разделена на две задачи. Первая задача — раскачивание маятника, вывод его в верхнюю полуплоскость и, далее, в некоторую окрестность верхнего положения равновесия. Вторая задача — стабилизация маятника в верхнем положении равновесия. Очевидно, что вторая задача существенно проще. Однако и задача раскачивания маятника, по-видимому, может быть решена аналогичными методами. **IT**

## Список литературы

1. Штовба С. Д. Проектирование нечетких систем средствами MATLAB. — М. : Горячая линия — Телеком, 2007. — 288 с.
2. Тарасян В. С. Оптимизация системы ситуационного управления при помощи генетических алгоритмов // Инновационный транспорт. — 2016. — № 1 (19). — С. 46–52. — ISSN 2311-164X.
3. Тарасян В. С., Зимина М. В., Овчарук К. А. Управление моделью лабораторного оборудования *ball&beam* в пакете *Simulink* // Современные проблемы автоматизации и управления в энергетике и машиностроении: сборник научных трудов международной научно-практической конференции. Цикл «Автоматизация и управление» кафедры «Технологии машиностроения» (ТМС) Пензенского государственного технологического университета. — Пенза, 2015. — С. 137–146.
4. Тарасян В. С., Зимина М. В., Курулюк А. Д. О построении базы знаний нечеткого регулятора при помощи эволюционных методов // Современные проблемы автоматизации и управления в энергетике и машиностроении: сборник научных трудов международной научно-практической конференции. Цикл «Автоматизация и управление» кафедры «Технологии машиностроения» (ТМС) Пензенского государственного технологического университета. — Пенза, 2015. — С. 99–108.
5. Куликова И. В. Применение нечетких регуляторов для автоматического управления автомобилем при параллельной парковке // Инновационный транспорт. — 2016. — № 1 (19). — С. 58–61. — ISSN 2311-164X.
6. Тарасян В. С., Куликова И. В., Мезенцев И. С. Построение системы нечеткого управления в мехатронных системах при помощи генетических алгоритмов // Современные проблемы науки и образования. — 2014. — № 6. — С. 223. — eISSN 2070-7428.
7. Тарасян В. С., Куликова И. В. Управление движением перевернутого маятника с помощью нечеткой системы типа Саджено // Современные проблемы автоматизации и управления в энергетике и машиностроении: сборник научных трудов международной научно-практической конференции. Цикл «Автоматизация и управление» кафедры «Технологии машиностроения» (ТМС) Пензенского государственного технологического университета. — Пенза, 2015. — С. 262–271.
8. Тарасян В. С., Васильева Г. В., Нигматуллин А. А. Интеллектуальная система управления двухступенчатым обращенным маятником // Современные проблемы автоматизации и управления в энергетике и машиностроении: сборник научных трудов международной научно-практической конференции. Цикл «Автоматизация и управление» кафедры «Технологии машиностроения» (ТМС) Пензенского государственного технологического университета. — Пенза, 2015. — С. 325–335.
9. Тарасян В. С., Куликова И. В. Разработка процедуры построения нечеткого регулятора и ее применение для управления движением перевернутого маятника // Вестник Уральского государственного университета путей сообщения. — 2013. — № 1 (17). — С. 34–42. — ISSN 2079-0392.
10. Куликова И. В., Тарасян В. С. Влияние структуры термножеств лингвистических переменных на точность работы нечеткого регулятора // Вестник науки Костанайского социально-технического университета имени академика Зулхарнай Алдамжар. — 2013. — № 1. — С. 53.
11. Построение нечеткого регулятора эволюционными методами: программа для ЭВМ / В. С. Тарасян, И. В. Куликова. — № 2013610202.
12. Автоматическое обучение нечетких регуляторов MISO-типа: программа для ЭВМ / В. С. Тарасян, И. В. Куликова. — № 2014614584.



Валентина Вячеславовна  
Зюлева

Valentina V. Zuleva

## Новые подходы к формированию программ подготовки специалистов

### New approaches to the establishment of training programs

#### Аннотация

Статья посвящена необходимости модернизации структуры и содержания программ профессионального образования для обеспечения их адаптивности и эффективности в вопросе подготовки квалифицированных кадров для предприятий, а также создания непрерывного многоуровневого образования путем укрепления взаимодействия транспортных вузов и рынка труда.

**Ключевые слова:** профессиональный стандарт, образовательный стандарт, образовательная программа, развитие компетенций, фонд оценки, уровень квалификации, подготовка кадров, работодатель, рынок труда.

#### Abstract

The article is devoted to the necessity of upgrading of the structure and content of vocational education and training system for their adaptability and effectiveness in terms of the skill formation for enterprises, as well as creating a multi-level continuous learning by strengthening the interaction of the transport Higher Education and the labour market.

**Keywords:** unit standard, educational standard, degree program, competence development, the Fund's assessment, vocational qualification level, skill formation, employer, labour market.

DOI:10.20291/2311-164X-2017-1-19-21

#### Авторы Authors

*Валентина Вячеславовна Зюлева, аспирант 1-го курса, ассистент кафедры «Станции, узлы и грузовая работа» Уральского государственного университета путей сообщения (УрГУПС), Екатеринбург; e-mail: VVZuleva@usurt.ru*

*Valentina V. Zuleva, Ph.D. student of the 1-st year, assistant of the Department of "Stations, knots and cargo work" of the Ural State University of Railway Transport (USURT), Yekaterinburg; E-mail: VVZuleva@usurt.ru*

На сегодняшний день эффективность производства во многом определяется решением кадровых проблем, поскольку без подготовки квалифицированных, практико-ориентированных, обладающих профессиональными компетенциями и трудовыми функциями специалистов невозможно ни эффективное и быстрое освоение новых технологий, ни кардинальное повышение производительности труда на предприятии.

Особенностью настоящего периода можно считать техническое перевооружение транспортного производства, внедрение микропроцессорных систем управления и решение вопроса роста производства при снижении влияния человеческого фактора в производственном процессе.

Система профессионального образования по-прежнему остается несбалансированной по уровням подготовки и в значительной мере малоэффективной для надлежащей подготовки кадров, соответствующих требованиям рабочего места (должности).

Таким образом, нужна оптимизация содержания и результатов освоения студентами образовательных программ, чем определяется необходимость разработки методологии формирования образовательных программ высшего и среднего профессионального образования на основе профессиональных стандартов нового поколения с учетом требований производства к персоналу. Это определяет существенные изменения, в том числе и в федеральных государственных образовательных стандартах (рис. 1).

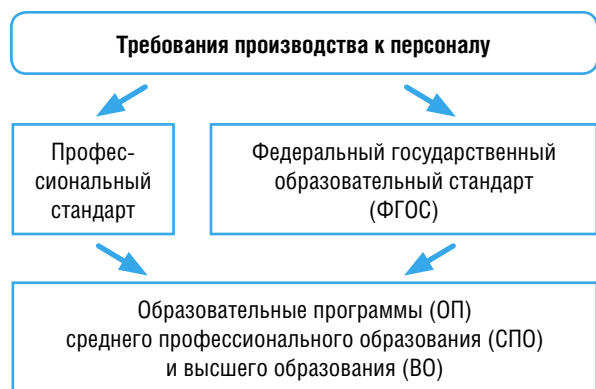


Рис. 1. Разработка основных профессиональных образовательных программ

Профессиональный стандарт (ПС) — это первый и самый главный шаг на пути становления эффективной системы управления кадровым потенциалом на современном предприятии. Применяется ПС при подборе и расстановке кадров; при планировании и нормировании труда; для решения задач по развитию систем управления персоналом; для создания системы сертификации персонала и оценки уровня квалификации работников; для разработки образовательных стандартов и программ обучения в соответствии с требовани-

ями работодателей; при проведении профессиональной подготовки, переподготовки и повышения квалификации персонала.

Внедрение в систему кадрового обеспечения центров независимой оценки персонала и системы развития и оценки квалификаций определяется существенными изменениями всей системы подготовки кадров в стране, в том числе и на транспорте. С 1 января 2017 года вступил в силу Федеральный закон № 238-ФЗ «О независимой оценке квалификации», устанавливающий порядок прохождения такой оценки работниками [1]. Одна из целей введения этой процедуры — создание для работника возможности подтвердить свою квалификацию не у своего работодателя или в образовательном учреждении, а в других, независимых, специально созданных для этого организациях. Предполагается, что такая оценка будет удобна не только для работников, но и для работодателей.

Профессиональные стандарты утверждаются приказами Министерства труда и социальной защиты РФ и описывают деятельность, обеспечивающую достижение поставленных целей (задач), но не включают в себя требования к человеку (работнику) и должностные обязанности.

Актуальность поставленной задачи определяется и изменениями в правовом поле: профессиональные стандарты, которые не так давно носили лишь рекомендательный характер, с 1 июля 2016 года стали обязательными, т.е. в настоящее время работодатель уже применяет ПС при формировании кадровой политики и в управлении персоналом [4, 5].

На данный момент современное развитие технологий значительно опережает существующую систему требований производства к персоналу, их компетенциям, при этом формирование новых требований системы образования отстает от развития требований работодателей [2, 3]. Следовательно, нужно обеспечить решение проблемы качественной подготовки востребованных на региональном рынке труда специалистов в условиях динамично меняющихся технической, технологической и социально-экономической сред, модернизировав содержание профессионального образования в университете.

Модернизация содержания профессионального образования — это переход на новые основные профессиональные образовательные программы. Именно этот переход и обеспечит максимальную эффективность образовательной деятельности, направленной на подготовку специалистов, необходимых прежде всего для предприятий железнодорожного транспорта.

О единстве подготовки высшего образования (ВО) и среднего профессионального образования (СПО) свидетельствуют профессиональные компетенции ПС, которые носят обобщенный характер по уровням квалификации. Непрерывный квалификационный характер в ПС определяется непрерывным процессом подготовки персонала.

Основная задача транспортного вуза — подготовка высококвалифицированных кадров для транспортной отрасли. Применение профессиональных стандартов позволит университету выпускать специалистов в соответствии с требованиями работодателей, современным состоянием и перспективами развития железнодорожного транспорта.

Непрерывное образование обеспечивает максимальное соответствие профессиональной квалификации специалистов фактическим требованиям работодателей к персоналу на предприятиях. Оно предоставляет каждому человеку возможность получать ту профессиональную подготовку, которая требуется ему для дальнейшего профессионального, карьерного и личностного роста (рис. 2).

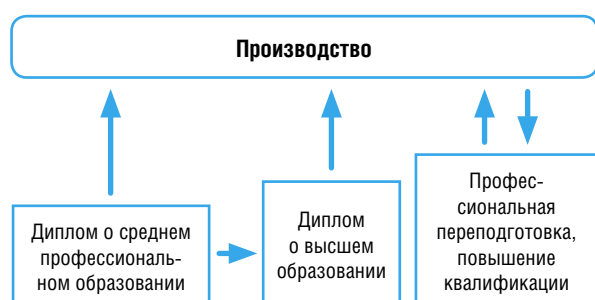


Рис. 2. Формирование образовательных программ непрерывного многоуровневого профессионального образования

Современный уровень производства сблизил уровни профессиональных требований к специалистам, имеющим среднее профессиональное и высшее образование. При этом все больше проявляется недостаточная теоретическая подготовка выпускников учебных заведений среднего профессионального образования и нехватка практических навыков выпускников с высшим образованием [6].

При переходе на непрерывное многоуровневое профессиональное образование, образовательные программы которого соответствуют профессиональным стандартам (среднее профессиональное образование + высшее образование), обеспечивается не только подготовка квалифицированных специалистов среднего звена, но и ускоренная подготовка специалистов с высшим образованием по профильным специальностям (обучение может быть на год меньше, что приведет к сокращению издержек предприятий на кадровое обеспечение их производственной деятельности).

При этом в систему непрерывной подготовки персонала естественным образом входит и система дополнительной подготовки. Многоступенчатость и вариативность системы обучения дает возможность не только повышать конкурентоспособность выпускника на рынке труда (предприятиях железной дороги), но и развивает как кадровый потенциал, так и качественный контингент университета. При этом работодатели с легкостью будут применять профессиональные стандарты на практике, формулируя необходимые требования к работнику. В то время как работник сможет оценивать соответствие имеющихся у него компетенций требованиям рынка труда.

Университету необходимо разрабатывать образовательные программы, которые бы соответствовали требованиям железнодорожной отрасли, что невозможно в настоящее время без учета профессиональных стандартов.

Таким образом, перед нами стоит задача поиска форм, методов и алгоритмов обеспечения требований профессиональных стандартов в части формирования необходимых знаний и умений через спектр дисциплин учебного плана, их логической последовательности, а также интеграции образовательного стандарта программ СПО и ВО.

В дальнейшем будут разработаны интегрированные программы, направленные на повышение качества подготовки кадров, а также оптимизацию сроков подготовки специалистов с учетом реальных потребностей ЖДТ. **ИТ**

## Список литературы

1. О независимой оценке квалификации : федеральный закон от 03.07.2016 № 238ФЗ: принят ГД ФС РФ 22.06.2016. — URL: <http://giod.consultant.ru/documents/3711407>.
2. Об утверждении федерального государственного образовательного стандарта среднего профессионального образования по специальности 23.02.01 Организация перевозок и управление на транспорте (по видам) : приказ Министерства образования и науки Российской Федерации от 22.04.2014 № 376. — Москва, 2014. — 49 с.
3. Об утверждении профессионального стандарта «Специалист по организации управления движением поездов, производства маневровой работы на отдельных пунктах» : приказ Министерства труда и социальной защиты Российской Федерации от 03.12.2015 № 977-н. — Москва, 2015. — 33 с.
4. О внесении изменений в Трудовой кодекс Российской Федерации и статью 1 Федерального закона «О техническом регулировании» : федеральный закон от 03.12.2012 № 236-ФЗ. — М., 2012. — 3 с.
5. О внесении изменений в Трудовой кодекс Российской Федерации и статьи 11 и 73 Федерального закона «Об образовании в Российской Федерации» : федеральный закон от 02.05.2015 № 122-ФЗ. — М., 2015. — 2 с.
6. Днепров Э. Д. Новейшая политическая история российского образования: опыт и уроки. — 2-е изд., доп. — М. : Мариос, 2011. — 456 с. — ISBN 5-7897-0241-2.
7. Малыгин Е. А. Научно-методологические основы формирования интегрированных образовательных программ непрерывного многоуровневого профессионального образования : монография. — Екатеринбург : УрГУПС, 2007. — 182 с. — ISBN 5-94614-053-1.
8. Малыгин Е. А. Вертикально-интегрированные организационные структуры кадрового обеспечения предприятий железнодорожного транспорта : дис. ... канд. техн. наук: 05.02.22 / Е. А. Малыгин. — Екатеринбург : УрГУПС, 2005. — 259 с.
9. Байденко В. И. Стандарты в непрерывном образовании: концептуальные, теоретические и методологические проблемы. — М., 1999. — 295 с.



**Константин  
Викторович  
Некрасов**

**Konstantin V.  
Nekrasov**



**Сергей  
Валерьевич  
Фирстов**

**Sergey V.  
Firstov**



**Валерий  
Михайлович  
Самуйлов**

**Valery M.  
Samuilov**

## Транспортно-логистические проблемы импортозамещения высокобелковых кормовых компонентов для сельхозпроизводителей и пищевой промышленности Среднего Урала

### Transport and logistic problems of import substitution of high-protein feed ingredients for agricultural producers and food industry of the Middle Urals

#### Аннотация

В статье рассмотрена перспектива развития аграрного промышленного комплекса на Среднем Урале за счет утилизации целлюлозосодержащих отходов и переработки их в высокобелковые кормовые компоненты и витамины. Переработанные отходы могут использоваться как в качестве основы комбикормов, так и в виде добавки, значительно улучшающей качественные характеристики кормовой смеси. В рамках «Комплексной программы развития биотехнологий в Российской Федерации на период до 2020 года» от 24.04.2012 г. № 1853П-П8 предполагается строительство во всех регионах РФ заводов по производству высокобелкового кормового концентрата производительностью от 4000 до 12 000 т в год в зависимости от наличия целлюлозосодержащего сырья.

В статье предложено использовать в качестве сырья для производства высокобелкового кормового концентрата (ВКК) опилки, жмых, солому, пивную дробину, послеспиртовую барду и другие целлюлозосодержащие виды сырья. Тем самым животноводческие предприятия АПК Урала будут обеспечены качественным кормом с минимальными издержками. Также повышается эффективность транспортной логистики АПК за счет оптимального местоположения завода по производству ВКК. Таким образом, транспортировка целлюлозосодержащего сырья на завод и готового натурального белкового концентрата на сельскохозяйственные производства будет осуществляться с минимальными транспортными издержками.

**Ключевые слова:** импортозамещение, сельскохозяйственное производство, транспортная логистика, производственные отходы, натуральный белковый концентрат, целлюлозосодержащее сырье.

#### Abstract

The article discussed the prospect of the development of the agricultural industry in the Middle Urals due to the utilization of cellulose waste and processing them in a high-protein feed ingredients and vitamins. Both as a basis of mixed fodders and as a premix, waste can utilize recycled waste, which significantly improves the quality characteristics of the original mixture. Within the framework of the «Comprehensive Program for the Development of Biotechnologies in the Russian Federation for the Period through to 2020» dated 24 April 2012 No. 1853p-P8, construction it is assumed construction in all regions of the Russian Federation of plants for the production of HI-PRO feed concentrate capacity from 4000 to 12 000 tons per year depending on the availability of cellulosic feedstock.

It has proposed to use as raw material for the production of HI-PRO feed concentrate (HI-PRO FC) dust, cattle cake, chaff, brewers' draff, after distillery stillage and other cellulose-containing primary produce. Thus, livestock enterprises of the Urals Agricultural Complex will be provided with high-quality fodder with minimal costs. The efficiency of transport logistics of the agro-industrial complex (AIC) also improves due to the optimal location of the plant for the production of the HI-PRO feed concentrate. Thus, with minimal transport costs will be the blowing-up of the cellulose-containing raw material to the factory and finished in natural protein concentrate on agricultural production will be carried out with minimal costs of transportation.

**Keywords:** import substitution, agricultural industry, transport logistics, processing waste, natural protein concentrate, cellulose-containing raw materials.

DOI:10.20291/2311-164X-2017-1-22-25

#### Авторы Authors

**Константин Викторович Некрасов**, канд. экон. наук, доцент Уральского государственного аграрного университета, Екатеринбург | **Сергей Валерьевич Фирстов**, канд. техн. наук, доцент кафедры «Мировая экономика и логистика» Уральского государственного университета путей сообщения (УрГУПС), Екатеринбург | **Валерий Михайлович Самуйлов**, д-р техн. наук, действительный член РАТ, профессор кафедры «Мировая экономика и логистика» Уральского государственного университета путей сообщения (УрГУПС), Екатеринбург

**Konstantin V. Nekrasov**, PhD in Economics, Associate Professor at the Ural State Agrarian University, Yekaterinburg | **Sergey V. Firstov**, PhD in Engineering, Associate Professor, World Economy and Logistics Department, Ural State University of Railway Transport (USURT), Yekaterinburg | **Valeriy M. Samuilov**, DSc in Engineering, Full Member of the RAT, Professor, World Economy and Logistics Department, Ural State University of Railway Transport (USURT), Yekaterinburg



Наполнение российского рынка отечественными продуктами питания на 40–60% зависит от поставок из-за рубежа, что несет угрозу продовольственной безопасности страны. Наиболее остро эта проблема проявляется в нехватке высокопитательных кормовых добавок, которые используются практически во всех видах кормов. Неблагоприятным фактором в развитии сельскохозяйственных предприятий является низкое качество кормов, в первую очередь их несбалансированность и недостаток белка. По данным исследований, дефицит белка в российских кормах составляет не менее 3 млн т в год. Дефицит пытаются покрыть увеличением производства растительного протеина, содержащегося в кормовых культурах — зерне, кукурузе, люцерне, сое, однако усвояемость таких белков достаточно низкая.

Следует отметить, что, несмотря на увеличение в последние годы отечественного производства, подавляющее большинство обращающихся на российском рынке кормовых добавок (1304 добавок, или 81% рыночного ассортимента) производится за рубежом. Так, Германия поставляет в Россию 264 кормовые добавки, Нидерланды — 183 добавки, Китай — 126 добавок, Франция — 103 добавки, Бельгия — 101 добавку, Испания — 94 добавки, Великобритания — 58 добавок, США — 53 добавки, Австрия — 44 добавки, Польша — 35 добавок, Дания — 27 добавок, Болгария — 25 добавок, Финляндия — 22 добавки, Италия и Швейцария — по 20 добавок. К тому же высокая цена импортных кормовых добавок и высокая степень их химизации негативно влияют на конечную продукцию сельскохозяйственных организаций.

Высокая цена данной продукции связана, в частности, с достаточно большими логистическими затратами по ее доставке, так как объекты потребления данного продукта не локализованы в регионах, а находятся на достаточно больших расстояниях друг от друга, тем самым усложняя транспортно-логистическую структуру.

Одним из путей решения импортозависимости в данной продуктовой категории может быть создание производств по переработке целлюлозосодержащего сырья в натуральный белковый концентрат (НБК).

Средний Урал характеризуется наличием многоотраслевых сельскохозяйственных предприятий животноводства, птицеводства, растениеводства, также в нашем регионе развита пищевая и деревообрабатывающая промышленность.

Для многих предприятий достаточно остро стоит вопрос о дальнейшем использовании или утилизации отходов. В составе этих отходов присутствует целлюлозосодержащее сырье, которое можно легко и быстро переработать в НБК. Производства, связанные с выращиванием скота, так или иначе нуждаются в качественных кормовых смесях для получения максимально результативного продукта, поэтому, наладив производство НБК, можно решить многие проблемы животноводства.

Целлюлозосодержащее сырье включает в себя зерновые отходы, прелое зерно, отходы мукомольных заводов, пивную дробину, послеспиртовую барду, отходы полевых культур — рисовую шелуху, стержни початков кукурузы, лузгу и стебли подсолнечника, солому любого качества, опилки и т.д. Из них в переработку на Среднем Урале может пойти пивная дробина, послеспиртовая барда, жмых, опилки.

На пивных заводах России давно существует проблема сбыта и утилизации отходов. Микропивоварня в среднем производит 0,5 т продукции в сутки, соответственно, отходов получается примерно 0,75 т. На каждые 1000 т произведенного пива приходится от 137 до 173 т твердых отходов в виде дробины, осадка, отработанных дрожжей и диатомита.

Одним из основных методов утилизации отходов является вывоз пивной дробины на поля в качестве удобрения или на полигоны бытовых и промышленных отходов (свалки). Пивная дробина (которая представляет собой смесь растительных и микробных белков, сложных углеводов, органических кислот и других веществ), складированная на открытых площадках и в котлованах полигонов, уже на третий день выделяет в биосферу ядовитые продукты гидролиза и гниения (в том числе газы с дурными запахами — скатол, индол, аммиак). В таком состоянии отходы способны лежать в «могильниках» до 50 лет, активно загрязняя биосферу своими выделениями. Химические продукты распада, постепенно проникая в почву, отравляют грунтовые воды, земли становятся непригодными к хозяйственному использованию на десятки лет (причем с непредсказуемыми экологическими последствиями).

На Среднем Урале находится около 80 пивных заводов, которые тоже страдают от данной проблемы. Решение этой проблемы — утилизация пивной дробины и послеспиртовой барды и дальнейшая переработка в высокобелковый натуральный концентрат. Тем самым решается ряд проблем: экологическая, утилизация отходов на пивных заводах, обеспечение рынка Среднего Урала высокобелковым натуральным концентратом.

Множество деревообрабатывающих предприятий после выполнения работ оставляют около 25–40% отходного древесного материала, дальнейшая судьба которого неизвестна. Поскольку сбережение лесных массивов является не только проблемой страны, но и всего мира, то должны быть введены нормативы по обращению и реализации, которые затрагивали бы и древесные отходы. По существующим статистическим данным, Россия обладает наибольшим запасом леса во всем мире, примерная площадь лесов занимает более 800 тыс. га на территории страны (это примерно 25% лесных насаждений всей планеты). Существует несколько видов переработки отходов:

1. Утилизация древесных отходов с помощью дробилки, в результате чего получается древесный уголь.

2. Производство угольных брикетов.
3. Брикетирование.
4. Сжигание.

Несмотря на очевидную эффективность развития такой отрасли промышленности, как переработка остатков древесины, в России на данный момент подобную переработку используют лишь крупные предприятия. Средние и малые предприятия считают нерентабельным перерабатывать и использовать древесные отходы. Намного проще приобрести новый лес, использовать его в производстве и получить финансовую прибыль с минимумом технологических действий.

В процентном соотношении переработка дерева на пилораме дает на выходе около 60% сырьевой продукции. Оставшиеся 40% — это отходы, они вмещают в себя 14% горбыля, 12% опилок, 9% срезок и мелочи, остальное — кора или торцевые обрезки.

Если расположить завод по производству натурального белкового концентрата в оптимальном географическом местоположении, то у мелких и средних производств по деревообработке появится место сбыта отходов (стружки, древесной пыли, опилок, коры).

Решающим фактором размещения завода по производству натурального белкового концентрата на Среднем Урале будет являться фактор минимизации транспортно-логистических издержек. При соблюдении точки оптимального размещения предприятия производство НБК будет происходить с минимальными издержками. Также логистические издержки производств, занимающихся выращиванием скота, могут существенно уменьшиться.

Точка оптимального размещения предприятия, согласно методу весового или локационного треугольника В. Лаунхардта, будет находиться в зависимости от весовых соотношений перевозимых грузов и расстояний.

Методическая основа задачи разработки экономико-математической модели построения сети поставок пригодных видов сырья для заводов по производству белка и реализации готовой продукции предприятиям АПК заключается в определении топологии данных грузопотоков в регионе, выделении точек сгущения грузопотоков, определении зон эффективного обслуживания этих точек и обосновании экономической целесообразности создания заводов по производству белка в районе притяжения точек сгущения грузопотоков.

В работе рассматриваются грузопотоки, ориентированные на все виды транспорта, пригодные для перевозки целлюлозосодержащего сырья для заводов по производству белка с учетом того, что сырья требуется в два с лишним раза больше, чем производится готового продукта.

Существующие исследования в этой области затрагивают одну или несколько задач построения элементов транспортной инфраструктуры региона, однако математическая постановка задачи моделирования грузопере-

рабатывающей инфраструктуры для проектируемых заводов по производству белка на заданном логистическом полигоне не рассматривалась [12].

Объекты логистического полигона — это точки зарождения, переработки и погашения грузопотоков. Все они связаны друг с другом сетью транспортных коммуникаций, будь то автомагистрали, железные дороги или речные пути.

Представляется целесообразным в качестве математического аппарата использовать сетевые методы [13].

Пусть у нас имеется некий логистический полигон с  $z$  объектами. Обозначим  $x_i$ ,  $i = \overline{1, z}$  вершины орграфа  $G$  с весом  $p_i$  — суммарный объем грузопереработки за период  $i$ -го объекта. За период принимается месяц или год. На основе имеющихся данных по транспортным коммуникациям составляется матрица смежности орграфа  $G$ . Таким образом, получаем формальное представление исходного логистического полигона.

Метод определения точек сгущения грузопотоков основан на методе максимального потока в сети. За пропускную способность  $r_{ij}$  дуг сети принимается вес вершины, из которой дуга выходит:

$$r_{ij} = p_i, \quad i = \overline{1, z}. \quad (1)$$

Дуги ориентируются в направлении от источника к стоку. За источник принимаются вершины, соответствующие точкам зарождения грузопотоков, за стоки — точки погашения грузопотоков.

Метод максимального потока требует наличия одного источника и одного стока, что достигается путем введения виртуального источника  $S$  и стока  $T$ . Пропускная способность дуг  $r_{sk}$ ,  $k = \overline{1, m}$ , где  $m$  — количество точек зарождения грузопотоков, принимается равной бесконечности, а  $r_{lt}$ ,  $l = \overline{1, n}$ , где  $n$  — количество точек погашения грузопотоков, определяется по общему правилу (1). Критериями точек сгущения грузопотоков являются выходящие из них наиболее ненасыщенные дуги с пропускной способностью, большей или равной минимально необходимому объему грузопереработки.

После построения максимального потока  $f_{\max}$  в сети проводится анализ результата на предмет поиска наиболее ненасыщенных дуг, что соответствует точкам сгущения грузопотоков. Пусть  $x_{ij}$  — поток от  $i$ -й вершины к  $j$ -й, тогда дуга  $(i, j)$  является ненасыщенной, если

$$x_{ij} < r_{ij} \quad \forall i, j. \quad (2)$$

Наиболее ненасыщенные дуги определяются из соотношения

$$Um = \{r_{ij} : f_{\max} \geq 0,5, p_{ij} \geq P \forall r_{ij} : r_{ij} > x_{ij}\}, \quad (3)$$

где  $P$  — критерий минимального объема грузопереработки.

Метод нахождения точек сгущения грузопотоков был реализован в среде Matlab 6.5 с использованием симплекс-метода для нахождения максимального потока в сети. Для этого задача о максимальном потоке была поставлена в терминах линейного программирования ЛП.

Обозначим через  $v_k$  поток в  $k$ -й дуге. Тогда задача ЛП формулируется следующим образом. Нам нужно максимизировать сумму потоков во всех дугах, выходящих из источника:

$$F = \sum_{k=1}^u v_k \rightarrow \max, \quad (4)$$

где  $u$  — количество дуг, при ограничениях:

1) все  $v_k$  неотрицательные и не превышают пропускной способности дуги  $r_k$ :

$$0 \leq v_k \leq r_k, \quad k = \overline{1, u}; \quad (5)$$

2) во всех вершинах, кроме источника и стока, сохраняется баланс потоков: алгебраическая сумма потоков в каждой промежуточной вершине равна нулю:

$$A^* v = 0. \quad (6)$$

Здесь  $v$  — вектор потоков  $v_k$ ;  $A^*$  — матрица, образованная из матрицы инцидентности  $A$  орграфа  $G$  путем выбрасывания двух строк, соответствующих вершинам  $S$  и  $T$ . Исходная матрица инцидентности  $A$  имеет размер  $z + 2 \times u$ . Каждый ее элемент равен:

$$a_{ij} = \begin{cases} 1, & \text{из вершины выходит дуга } j; \\ -1, & \text{в вершину } i \text{ входит дуга } j; \\ 0 & \text{в других случаях.} \end{cases}$$

Задача решалась для региона Свердловской области, в качестве объектов логистического полигона принимались станции Свердловской железной дороги, открытые для грузовых операций, и логистические центры региона, работающие с различными видами транспорта.

С учетом всех собранных данных и анализа существующих объектов логистической инфраструктуры примерное местоположение завода по производству высокобелкового кормового концентрата, соответствующего СТО 46524292-0001-2014 и необходимого в производстве сбалансированных кормов для животноводства, птицеводства, рыбоводства, можно определить в населенном пункте Косулино, находящемся в 25 км от Екатеринбурга. В двух километрах севернее от п. Косулино расположена железнодорожная станция Бобровка. Также через п. Косулино проходит федеральная трасса Р-351 «Екатеринбург — Тюмень».

Данное производство позволит обеспечить сельскохозяйственные предприятия Среднего Урала отечественным натуральным высокобелковым концентратом, цена которого, по предварительным расчетам, будет в 2,5 раза ниже импортных аналогов, в том числе за счет уменьшения логистических издержек при транспортировке товара и низкой себестоимости целлюлозосодержащего сырья. **ИТ**

## Список литературы

1. URL: [www.http://ecology-of.ru/](http://ecology-of.ru/)
2. URL: <http://cbio.ru/page/45/id/1303/>
3. URL: <http://subscribe.ru/archive/science.natural.biotech/200503/31174644.html>
4. URL: <http://mcxso.midural.ru/>
5. URL: [http://www.nubo.ru/beervrn/Collection/sverdl/sverdl\\_1.html](http://www.nubo.ru/beervrn/Collection/sverdl/sverdl_1.html)
6. URL: <http://uralsky.info/geografiya/narodnoe-khozyajstvo-urala.html>
7. URL: <http://geum.ru/book/128/756.php>
8. URL: [http://www.gumer.info/bibliotek\\_Buks/Econom/econom\\_geografy/12.php](http://www.gumer.info/bibliotek_Buks/Econom/econom_geografy/12.php)
9. Доронина А. С., Лиходумова М. А., Прохасько Л. С. Актуальные решения утилизации отходов пивоваренной промышленности // Молодой ученый. — 2014. — № 9. — С. 133–135.
10. Некрасов К. В. Инновационная деятельность перерабатывающих организаций молочнопродуктового подкомплекса региона : монография. — Екатеринбург : УрГАУ, 2015. — 224 с.
11. Бернадшер М. И., Шурыгин А. П. Огневая переработка и обезвреживание промышленных отходов. — М. : Химия, 1990. — 304 с.
12. Сушкова В. И., Воробьева Г. И. Безотходная конверсия растительного сырья в биологически активные вещества. — Киров, 2007. — 204 с.
13. Копылов Ю. М., Леонтьев Р. Г. Моделирование логистических промышленных и транспортных систем // Транспорт: наука, техника, управление : научный информационный сборник. — М. : ВНИТИ, 2004. — № 1. — С. 41–44. — ISSN 0236–1914
14. Кузнецов А. В., Сакович В. А., Холод Н. И. Высшая математика: математическое программирование. — Минск : Высшая школа, 2001.



**Валерий Михайлович Самуйлов**

**Valery M. Samuilov**



**Цяо Цун**

**Qiao Cong**



**Юлия Антоновна Дрягина**

**Yulia A. Dryagina**

## Городская транспортная система города Чунцина (Китай)

### City transport system in Chongqing (China)

#### Аннотация

В статье рассматривается развитие общей транспортной системы города Чунцина, в том числе внутренние городские магистрали, приводятся количественные и качественные показатели пассажирских потоков, освещены проблемы и перспективы будущего развития.

**Ключевые слова:** Чунцин, городские магистрали, транспортная система, пассажирские перевозки, трафик, монорельс.

#### Abstract

The article deals with the development of the general transport system in Chongqing, including internal city highways, quantitative and qualitative indicators of passenger flows, problems and prospects for future development.

**Keywords:** Chongqing, city highways, transport system, passenger traffic, traffic, monorail.

DOI:10.20291/2311-164X-2017-1-26-29

#### Авторы Authors

**Валерий Михайлович Самуйлов**, д-р техн. наук, действительный член РАТ, профессор кафедры «Мировая экономика и логистика» Уральского государственного университета путей сообщения (УрГУПС), Екатеринбург | **Цяо Цун**, научный сотрудник центра инноваций и технологий Уральского государственного университета путей сообщения (УрГУПС), Екатеринбург; представитель провинции Цзянсу Китайской Народной Республики | **Юлия Антоновна Дрягина**, студентка группы ТД-136 факультета управления и экономики Уральского государственного университета путей сообщения (УрГУПС), Екатеринбург

**Valeriy M. Samuilov**, DSc in Engineering, Full Member of the RAT, Professor, World Economy and Logistics Department, Ural State University of Railway Transport (USURT), Yekaterinburg | **Qiao Cong**, Researcher, Center for Innovation and Technology, Ural State University of Railway Transport (USURT), Yekaterinburg; Representative of Jiangsu Province of the People's Republic of China | **Yulia A. Dryagina**, a student of the TD-136 group of the Faculty of Management and Economics of the Ural State University of Railway Transport (USURT), Yekaterinburg

## Актуальность

Стремительное развитие национальной экономики КНР приводит к быстрому росту городов в Китае, повышению плотности населения и строительных зданий, увеличению количества машин в крупных городах. В результате этого возникают транспортные проблемы — дорожные пробки и аварии, истощаются энергетические ресурсы, ухудшается окружающая среда. Сегодня в больших городах Китая, таких как Шанхай, Пекин, Гуанчжоу, вышеперечисленные вопросы сильно влияют на жизнь населения, поэтому формирование городской транспортной системы стало одной из самых актуальных проблем для развития городов Китая.

Чунцин — представитель горных городов, в его центральных районах высокая плотность населения и застройки. В последние годы в связи с динамичным развитием экономики и ростом города потребность населения в транспортных средствах увеличилась, поэтому однообразный вид транспорта уже не может удовлетворять современному уровню потребления [1]. Разработка комплексного транспортного механизма является текущим перспективным проектом для города Чунцина.

## 1. Анализ транспортной системы в центральных районах

### 1.1. Население и площадь

Город Чунцин включает в себя 9 центральных районов: Юйчжун, Дадукоу, Цзянбэй, Шапинба, Цзюлунпо, Наньань, Бэйбэй, Юйбэй, Банань. Общая площадь — 5 473 км<sup>2</sup>, население — 9 млн человек, плотность населения — 14 тыс. чел./км<sup>2</sup>, в том числе в районе Юйчжун плотность населения составляет 26 тыс. чел./ км<sup>2</sup>[2].

### 1.2. Существующие транспортные сети

Сегодня в Чунцине реализовано несколько видов транспорта, в частности наземный, подземный и речной. К концу 2016 года построено 4 линии метрополитена («легкий рельс») общей протяженностью 197 км. В центральных районах города насчитывается 600 тыс. автомобилей, 8 327 автобусов, 11 708 такси, ежегодный прирост составляет около 15% (рис. 1).

Эта транспортная система ежедневно обеспечивает движение 30 млн пассажиров, в год пассажирские потоки составляют 1,5 млрд человек. Исходя из этого очевидно, что транспортная система в городе Чунцине значительно перегружена.

## 2. Проблемы транспортной системы в центральных районах

Ключевые проблемы транспортной системы центральных районов Чунцина заключаются в том, что транспортная инфраструктура города недостаточно развита, уровень ее систематизации низкий, интегральная транспортная сеть не сформирована, на дорогах образуются большие пробки, качество и квалификация кадров на транспорте низкие (рис. 2).

### 2.1. Недостаточно развитая инфраструктура

В центральных районах Чунцина ощущается острая нехватка дорожных ресурсов, слишком много автобусных остановок, мало надземных и подземных проходов, парковок в центре города не хватает.

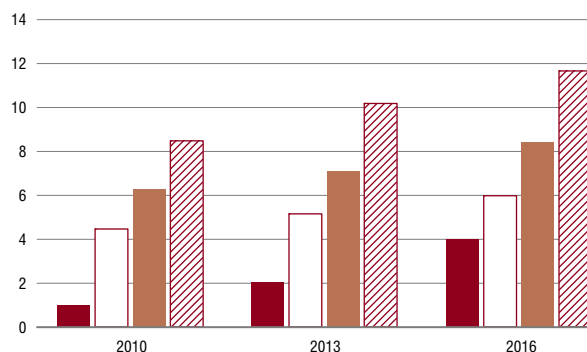


Рис. 1. Главные транспортные средства в центральных районах Чунцина:  
■ — метрополитен; □ — автомобиль (100 тыс.);  
■ — автобус (тыс.); ▨ — такси (тыс.)



Рис. 2. Основные проблемы транспортной системы города Чунцина

## 2.2. Отсутствие интегральной сети

Последствия проблемы:

- Низкий коэффициент распределения трафика.
- Малый диапазон обслуживания наземного общественного транспорта.
- Нерациональная транспортная сетевая структура, недостаточно дорог для средств с большой пассажироместимостью.
- Нерациональная схема маршрутов; коэффициент повторения маршрутов составляет 3,8, что значительно превышает допустимые пределы 1,25–2,5.
- Низкий коэффициент каналообразования трафика, нерациональная установка светофоров. Сегодня коэффициент каналообразования трафика центральных районов Чунцина составляет около 35%, город сильно отстает от развитых стран. Кроме того, в городе нерационально установлены светофоры, поэтому на перекрестках часто образуются пробки и автомобильные заторы, которые являются причиной низкой пропускной способности дорог.

## 3. Перспективы развития транспортной системы города Чунцина

Исходя из географической особенности города Чунцина и учитывая международный опыт планировки, управления и эксплуатации трафика развитых городов, таких как Гонконг, Сингапур, Токио и др. [3], для улучшения и совершенствования транспортной системы в будущем администрация города Чунцина должна применить следующие меры:

1. Скомбинировать планировки города и трафика.

Планировки дорожного трафика и самого города должны быть тесно скомбинированы, для того чтобы построить кластерную городскую структуру. Поскольку в центральных районах есть возвышенности, реки и озера, то планировка города должна быть многоцентральная и многокластерная [4].

2. Ускорить разработку современной правовой системы.

Необходимо разработать «Белую книгу» транспортной политики, определить направления развития трафика и обязанности, касающиеся отделов транспорта, установить общий механизм координации между разными отделами, чтобы обеспечить земельный фонд и средства для развития транспортной системы.

3. Разработать научно обоснованную интегральную стратегию для развития трафика, приоритетно развивать общественные автобусные перевозки.

4. Реформировать и усовершенствовать проездной ценовой режим, содействовать развитию различных видов транспорта.

Обоснованный оптимальный проездной режим обеспечит эффективность эксплуатации и экономичность транспорта. Когда в одном городе есть несколько автобусных компаний, существует несколько видов транспорта, то необходимо повышать интерес граждан к общественному транспорту через доступную ценовую политику. Соответственно, эффективность использования транспортных средств поднимется.

5. Обеспечить высокую иерархичность транспортной системы.

В развитых городах мира, таких как Гонконг, Сингапур и Токио, общественная транспортная система характеризуется высокой иерархичностью. Каждый вид транспорта имеет свой диапазон обслуживания, конкуренция между ними невелика, соединение разных видов осуществляется совершенными пересадочными каналами. Высокая иерархичность транспортной системы, с одной стороны, позволит избежать конкуренции, неэффективной траты ресурсов, с другой стороны — обеспечит пассажирский поток и прибыльность [5].

6. Максимально использовать передовые технологии, развивать потенциальную пропускную способность существующих дорог.

7. Развивать рельсовый транспорт.

Учитывая географические и демографические характеристики города Чунцина, необходимо отдать приоритет рельсовым транспортным средствам, поскольку в регионах с высокой плотностью населения нет предпосылок для строительства широких дорог. В данном случае подземная и надземная железная дорога — самая оптимальная и идеальная модель. У метрополитена и монорельсового транспорта нет высоких требований к дорожному пространству, а преимуществ много: большая пассажироместимость, безопасность, точное расписание по времени, экологичность (рис. 3).



Рис. 3. Монорельсовая железная дорога в Чунцине

## Заключение

В данной работе проанализировано текущее состояние общественной транспортной системы города Чунцина, выяснены проблемы в развитии трафика города,

рассмотрен современный опыт планирования городских магистралей развитых городов мира, предложены рекомендуемые меры для будущего развития структуры города с учетом транспортной системы. **ИТ**

## Список литературы

1. City urban planning bureau of Chongqing. Annual report on the development of transport in the central regions of Chongqing [R]. Chongqing Urban Planning Bureau. 2010.
2. Kun Linbin. Sustainable urban transport system in China at the present condition [J] // Public transport. 2009.7 (6) : 8–16.
3. Chen Zhijian. The report on the investigation of the system Hong Kong's public transport [J] // Traffic and Transportation. 1995. (3) : 16–17.
4. Liu Hunyun. Combined model of urban land and transport system [J] // Transport and Economy on the railroad. 2003. 25 (11) : 4–7.
5. Yuan Zheng. Plan for rail transport in Singapore [J] // City utilities services, 2004. 18 (6) : 51–53.



Геннадий Львович  
Аккерман  
Gennadiy L. Akkerman



Олег Владимирович  
Голубев  
Oleg V. Golubev

## Интеллектуальная система мониторинга качения колеса по рельсу

### Intellectual wheel rolling monitoring system through the rail

#### Аннотация

Статья посвящена разработке интеллектуальной системы мониторинга качения колеса по рельсу. Приведены возможности использования видеонаблюдения для фиксации траектории качения колеса по рельсу.

**Ключевые слова:** траектория, зазор, видеонаблюдение, длительность касаний, количество касаний.

#### Abstract

The article is devoted to the working-out an intellectual wheel rolling monitoring system through the rail. The possibilities of using video monitoring for fixing the trajectory of the wheel on the rail are presented.

**Keywords:** trajectory, gap clearance, video monitoring, duration of contacts, the amount of contacts.

DOI:10.20291/2311-164X-2017-1-30-32

#### Авторы Authors

Геннадий Львович Аккерман, д-р техн. наук, профессор, Уральский государственный университет путей сообщения (УрГУПС), Екатеринбург | Олег Владимирович Голубев, канд. техн. наук, доцент, Уральский государственный университет путей сообщения (УрГУПС), Екатеринбург

Gennady L. Akkerman, DSc in Engineering, Professor, Ural State University of Railway Transport (USURT), Yekaterinburg | Oleg V. Golubev, Candidate of Technical Sciences, Associate professor, Ural State University of Railway Transport (USURT), Yekaterinburg



Наметившаяся тенденция увеличения скоростей движения пассажирских поездов и нагрузок на ось грузовых вагонов требует постоянного совершенствования не только подвижного состава и инфраструктуры железных дорог, но и систем, позволяющих поддерживать высокий уровень безопасности перевозочного процесса.

На сегодняшний день не определено расположение колесной пары в каждом сечении железнодорожного пути, т. е. не известна траектория движения колеса. Безусловно, сама траектория зависит от различных несовершенств железнодорожного пути и подвижного состава: геометрических и динамических неровностей рельсовых нитей, непостоянства свойств железнодорожного пути по длине, неровностей поверхности катания колес. Причем характер этой траектории зависит от скорости движения экипажа, нагрузки на ось, режима движения поезда, плана линии и др.

В результате извилистого движения (виляния) колесных пар экипажей происходит боковой износ рельсов, а также при сочетании неблагоприятных факторов (положение тележки вагона в колее, временной и силовой факторы) возможно вкатывание гребня колеса на головку рельса и последующий сход колесной пары [1].

Возможное количество сочетаний параметров, от которых зависит траектория качения колеса по рельсу, составляет более 2 млн вариантов. Можно сказать, что траектория движения колеса по рельсу более сложная, чем траектория полета ракеты в космосе. Одновременно максимальные (неблагоприятные) значения этих параметров возникнуть не могут. Учет влияния всех параметров с использованием теории вероятности приведет к применению громоздкого математического аппарата и завышенных коэффициентов надежности.

Для определения потенциально опасных участков железнодорожного пути необходимо знать, где гребень колеса касается рабочей грани головки рельса и с какой скоростью он приближается к ней [2].

Для фиксации траектории качения колеса по рельсу предлагается установка интеллектуальной системы на специализированный путеизмерительный комплекс. Причем путеизмерительные комплексы должны специализироваться на определении траектории качения колеса по рельсу как грузового подвижного состава с повышенными осевыми нагрузками, так и для высокоскоростного подвижного состава. В случае высокоскоростного подвижного состава интеллектуальная система должна быть интегрирована в сам подвижной состав. Схема путеизмерительного комплекса показана на рис. 1.



Рис. 1. Схема путеизмерительного комплекса ( \ — видеочкамеры)

Характер качения колеса по рельсу определяется изменением величины зазора между гребнем колеса и головкой рельса. Данный способ защищен патентом [3].

Предлагаемая интеллектуальная система мониторинга качения колеса по рельсу включает в себя:

- блок обработки информации;
- видеочкамеру и источник света в специальном кожухе;
- конструкцию крепления видеочкамеры на тележке вагона.

Блок обработки информации включает в себя программный продукт, позволяющий автоматически определять зазор между гребнем колеса и головкой рельса в процессе движения вагона.

Обязательным условием определения зазора между гребнем колеса и головкой рельса является качество изображения (с возможностью визуального разделения контуров колеса и головки рельса). Для улучшения качества изображения используется источник света. Точность определения зазора составляет 0,5 мм.

На рис. 2 схематично показан алгоритм, реализованный в программном продукте, позволяющий автоматически определять зазор между гребнем колеса и головкой рельса в процессе движения вагона.

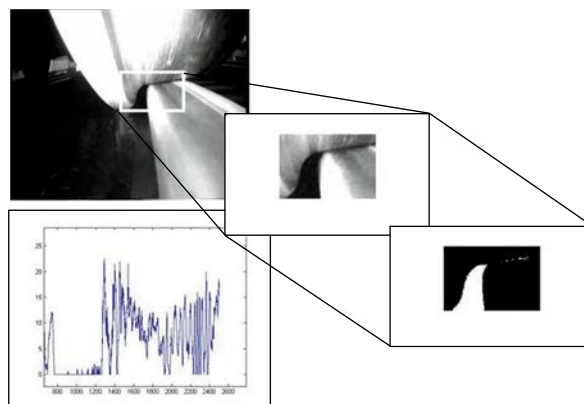


Рис. 2. Порядок действий при определении зазора автоматически

В результате мы получаем данные о величине зазора между гребнем колеса и головкой рельса, о характере перемещения колесной пары поперек рельсовой колеи, расположении участков с нулевым зазором и где он достигает максимального значения, величине угла набегания колеса на головку рельса.

Расположение видеочкамеры и источников света показано на рис. 3.

Для уменьшения издержек на текущее содержание железнодорожного пути в рамках устранения неисправностей геометрии рельсовой колеи (ГРК) предлагаемая система может быть использована для выявления наиболее значимых отступлений, что позволит в определенной мере управлять траекторией качения колеса по рельсу [4].



Рис. 3. Конструкция для определения перемещения колесной пары поперек колеи (вид спереди)

Управление траекторией качения колеса по рельсу позволит снизить боковой износ рельса. Исследования показали, что повышенный износ в 80 % случаев наблюдается в местах касаний гребнем колеса головки рельса. Зона повышенного износа наблюдается на протяжении от 0 до 22 м до и после места касания гребнем колеса головки рельса.

На основании выполненных численных и экспериментальных исследований определен порядок действий по выявлению значимых отступлений в содержании ГРК:

1. Выполняют моделирование движения вагона с условиями, при которых определены зазоры между гребнем колеса и головкой рельса.

2. При этом выделяются отступления, которые больше всего влияют на длительность касания и ускорения приближения гребня колеса к головке рельса на данном участке пути.

3. Даются рекомендации по первоочередности устранения значимых отступлений, влияющих на длительность касания гребнем колеса головки рельса и угол набега гребня колеса на головку рельса.

Данные мероприятия направлены на уменьшение количества и длительности касаний гребнем колеса головки рельса, особенно когда эти касания длительны на прямых участках и частота их высока на относительно коротком участке.

Исследования показали, что наибольшее влияние на длительность и количество касаний оказывают такие параметры, как масса, скорость движения, горизонтальные и вертикальные неровности рельсовой колеи.

С учетом выполненного анализа представлены зависимости для рассматриваемых параметров  $N_{\text{касаний}}$ ,  $T_{\text{касаний}}$ ,

из них исключены статистически незначимые факторы (уровень надежности принят 95 %).

$$N_{\text{касаний}} = 84,3 - 13,2 \cdot V - 25,4 \cdot M - 33,4 \cdot \text{gorizont} + 28,9 \cdot \text{vertical} + 8,9 \cdot V \cdot M - 11,4 \cdot V \cdot \text{sos\_vagona} + 8,1 \cdot V \cdot \text{gorizont} - 20,3 \cdot V \cdot \text{vertical} + 8,6 \cdot M \cdot \text{gorizont} - 10,1 \cdot M \cdot \text{vertical} + 8,4 \cdot \text{gorizont} \cdot \text{vertical}, \quad (1)$$

$$T_{\text{касаний}} = 15,5 - 12,1 \cdot V + 2,6 \cdot M - 5,2 \cdot \text{gorizont} + 12 \cdot \text{vertical} - 2 \cdot V \cdot M + 4,2 \cdot V \cdot \text{gorizont} - 10,8 \cdot V \cdot \text{vertical} + 3,3 \cdot M \cdot \text{vertical} - 2,3 \cdot \text{gorizont} \cdot \text{vertical}, \quad (2)$$

где  $V$  — скорость движения вагона;  $M$  — масса вагона;  $\text{gorizont}$  — величина горизонтальных неровностей рельсовых нитей;  $\text{vertical}$  — величина вертикальных неровностей рельсовых нитей;  $\text{sos\_vagona}$  — состояние вагона [5].

Таким образом, при неизбежном повышении скоростей и нагрузок на ось поддерживать требуемый уровень безопасности движения можно при своевременном и обоснованно выбранном порядке устранения неисправностей ГРК как одной из основ формирования траектории качения колеса по рельсу.

## Выводы

1. Предлагаемая интеллектуальная система мониторинга позволит определить траекторию качения колеса по рельсу с учетом различного сочетания неровностей рельсовой колеи.

2. Полученные результаты позволяют формировать банк данных о расположении колесной пары в колее в зависимости от скоростей движения и нагрузок на ось с учетом различного сочетания неисправностей рельсовой колеи. Эти данные возможно получить только при проведении масштабных натурных экспериментов.

3. В будущем данная система может быть интегрирована в систему управления движением поезда.

4. Порядок выявления наиболее значимых отступлений и последующее их устранение позволит руководителю принимать обоснованное решение в рамках возможной ограниченности в трудовых ресурсах. При этом задача пропуска поездов с установленными скоростями и нагрузками на ось будет выполнена. **ИТ**

## Список литературы

1. Мямлин С. В. Моделирование динамики рельсовых экипажей. — Днепропетровск : Новая идеология, 2002. — 240 с.
2. Аккерман Г. Л. Алгоритм выявления участков пути с неблагоприятной динамикой [Текст] / Г. Л. Аккерман, О. В. Голубев // Путь и путевое хозяйство. — 2013. — № 1. — С. 19–21.
3. Пат. 2326782 РФ, МПК 8 E01B 35/12, B61K 9/00. Способ определения зазора между гребнем железнодорожного колеса и головкой рельса и устройство для его осуществления / Голубев О. В., Желтышев П. А.; заявитель и патентообладатель Уральский гос. ун-т путей сообщения. — № 2006133575/11.
4. Голубев О. В. Особенности текущего содержания инфраструктуры в условиях тяжеловесного движения поездов [Текст] / О. В. Голубев, А. А. Гришан // Транспорт Урала. — Екатеринбург, 2015. — № 2 (45). — С. 24–27. — ISSN 1815-9400.
5. Голубев О. В. Оценка состояния рельсовой колеи с учетом видеонаблюдений : автореф. дис. ... канд. техн. наук. — Москва, 2013.



Никита Васильевич  
Крапивин

Nikita V. Krapivin

## Применение пружинного компенсатора со встроенным тормозом для повышения качества токосъема в местах сопряжений анкерных участков

### The using of a spring compensator with an integrated brake for improving of the quality of the current collection at the junction points of the anchor sections

#### Аннотация

Задача обеспечения надежного и экономически эффективного токосъема сегодня становится как никогда актуальной, особенно в перспективе развития в России скоростного и высокоскоростного движения. При увеличении скоростей движения значительное внимание уделяется конструкции и методам расчета сопряжений анкерных участков скоростных контактных подвесок, так как именно они становятся причиной ограничения скоростей движения. Одной из проблем токосъема является недостаточная эластичность контактной подвески за счет неудовлетворительной работы устройств компенсации. В этой статье рассматривается новое устройство компенсации контактной подвески типа DFHTB, проводится его сравнительный анализ с другим современным компенсирующим устройством, приводятся его преимущества, результаты испытаний, а также основные цели дальнейших исследований.

**Ключевые слова:** контактная сеть, анкерный участок, компенсатор натяжения, качество токосъема.

#### Abstract

The task of providing a reliable and cost-effective current collection today is becoming more urgent than ever, especially in the perspective of the development of high-speed traffic in Russia. With increasing speeds of movement, considerable attention is paid to the design and methods of calculating the interfaces of the anchor sections of high-speed contact suspensions, since they are the reason for limiting the speeds of motion. One of the problems of current collection is the insufficient elasticity of the contact suspension due to the unsatisfactory operation of the compensation devices. This article deals with a new DFHTB contact suspension compensation device, compares it with another modern compensating device, gives its advantages, test results, and the main goals of further research.

**Keywords:** contact network, anchor section, tension compensator, pickup quality.

DOI:10.20291/2311-164X-2017-1-33-36

#### Авторы Authors

*Никита Васильевич Крапивин, старший преподаватель кафедры «Электроснабжение транспорта» Уральского государственного университета путей сообщения (УрГУПС), Екатеринбург*

*Nikita V. Krapivin, Senior Lecturer of the Department of "Power Supply of Transport" of the Ural State University of Railway Transport (USURT), Yekaterinburg*

Применяемые в настоящее время меры по улучшению качества токосъема в переходных пролетах сопряжений анкерных участков являются недостаточными. Это доказывают результаты проведенного анализа отказов технических средств. По контактной сети зафиксировано наибольшее количество повреждений сопряжений анкерных участков и воздушных стрелок контактной сети и обрывов проводов контактной подвески (не существующего, контактного и усиливающего).

Отказы, возникшие в местах сопряжения анкерных участков контактной подвески, имеют, в первую очередь, эксплуатационный характер. Большая часть отказов связана с неправильной регулировкой контактной подвески и нарушением работы компенсирующих устройств. Это вызвано тем, что многие годы устройства контактной сети практически не совершенствовались, до сих пор нет оптимального решения, связанного с повышением надежности компенсирующих устройств, напрямую влияющих на регулировку контактной сети [1].

Специалисты научно-исследовательской лаборатории «Системы автоматизированного проектирования контактной сети» в рамках научно-исследовательской и опытно-конструкторской деятельности с ноября 2016 г. проводят испытания пружинного компенсатора со встроенным тормозом (рис. 1). Задача была поставлена компанией ООО «МК-ТТ». Производство пружинных компенсаторов со встроенным тормозом *DFHTB* ведется в Китайской народной республике. Учитывая отличительные климатические условия России, необходимо доказать, что применение такого вида устройств на магистральных железных дорогах ОАО «Российские железные дороги» будет безопасным, обеспечит надежность работы контактной подвески и повысит качество токосъема [2].

С 2007 г. на участках Свердловской железной дороги применяются подобные устройства для компенсации натяжения в контактной подвеске — ретракторы,

производимые компаниями Siemens (Германия) и АО «Фортатек Энерготрансстрой» (Россия).

Проведем сравнительный анализ основных характеристик устройств компенсации контактной подвески, в частности, устройства натяжения контактной подвески со встроенным тормозом типа *DFHTB-200-1800* и ретрактора производства «Фортатек Энерготрансстрой» (табл. 1).

Исходя из этого, можно сделать следующие выводы: при одинаковом назначении данного оборудования ретрактор типа *DFHTB* имеет ряд следующих преимуществ:

- значительно меньший вес, что уменьшает изгибающий момент на опору контактной сети и увеличивает срок ее службы;
- блокировочное устройство (тормоз) расположено внутри корпуса ретрактора;
- пружина компенсатора изготавливается на германском оборудовании, возможно производство на территории России, что ведет к уменьшению цены устройства с сохранением качества;
- меньший суммарный габаритный размер.

Устройства *DFHTB-200-1800* применяются в КНР более 5 лет (рис. 2).



Рис. 1. Пружинный компенсатор со встроенным тормозом

Таблица 1

Сравнительная характеристика устройств для компенсации натяжения

Характеристики устройств	Предлагаемый ретрактор DFHTB-200-1800	Ретрактор, применяемый в ОАО «РЖД»
Вес устройства	285 кг	405 кг
Устройство экстренной блокировки (тормоз) при обрыве провода	Устройство блокировки (тормоз) храповое, находится внутри корпуса	Устройство блокировки (тормоз) выносное (наружное)
Пружина компенсатора (основная деталь)	Изготавливается на германском оборудовании из стали фирмы POST (Германия)	Изготавливается в Германии
Условия эксплуатации устройства	На дорогах КНР общего пользования и на высокоскоростных дорогах	На Свердловской, Куйбышевской дорогах
Габаритный размер	1000 × 325 мм	835 × 580 × 560 мм

В рамках лабораторных исследований специалисты НИЛ «САПР КС» запланировали следующие работы:

- провести испытания пружинного компенсатора на обрыв несущего троса;
- рассчитать и построить эпюры изгибающих моментов от действия  $DFHTB$  на все виды опор контактной сети, применяемых на российских железных дорогах;
- выполнить испытания  $DFHTB$  в климатической камере на морозо- и влагостойкость [3];
- разработать 3D-модель с последующими расчетом ее в программных комплексах на механическую и термическую прочность;
- разработать устройство для контроля перемещения контактного провода полукомпенсированной подвески под воздействием пружинного компенсатора.

Одновременно с лабораторными исследованиями специалисты НИЛ «САПР КС» с января 2017 г. принимают участие в испытаниях  $DFHTB$  на Вихаревской дистанции электроснабжения. Этот участок выбран в связи с тем, что температура окружающей среды в зимние месяцы достигает  $-60^\circ\text{C}$ . В таких суровых условиях пружинный компенсатор ранее еще не работал.

На станции было установлено три пружинных компенсатора. В результате было задействовано два смежных анкерных участка длиной 1600 м каждый. Испытания этих устройств на станции будут проходить до апреля 2017 г.

По состоянию на 1 марта 2017 г. температура воздуха с начала испытаний варьировалась от  $-57^\circ\text{C}$  до  $-30^\circ\text{C}$ . Перемещение провода в зависимости от температуры представлено на рис. 3.



Рис. 2. Установка пружинных компенсаторов  $DFHTB$  в КНР

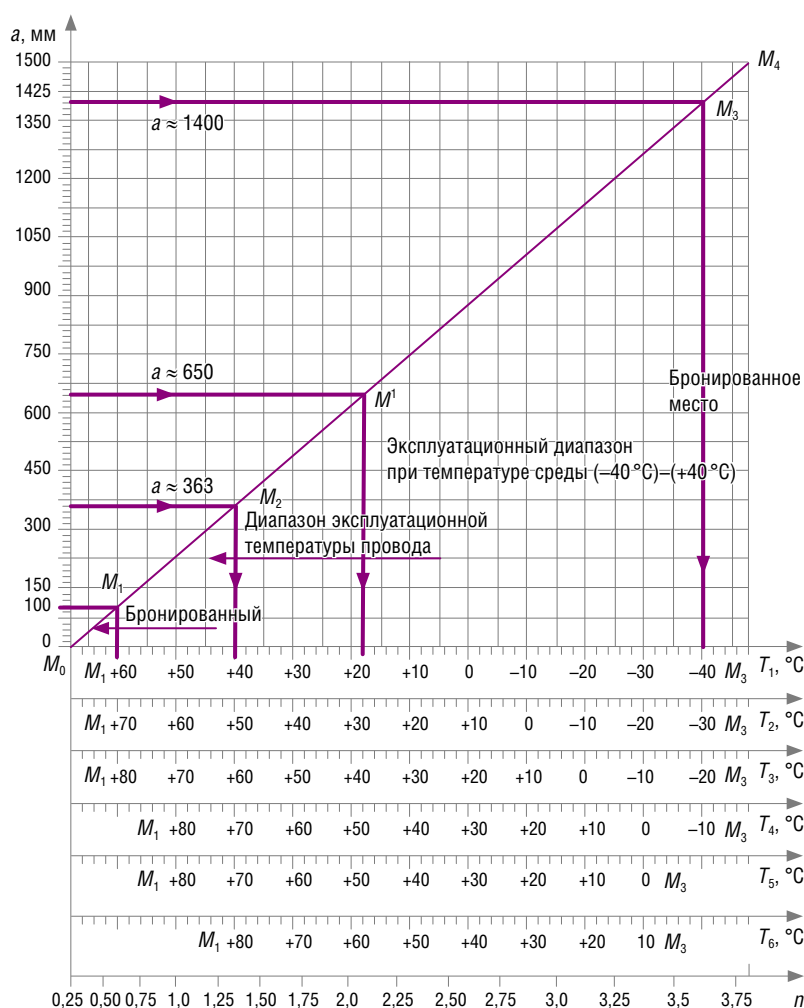


Рис. 3. Монтажная таблица

В табл. 2 приведена классификация всех видов пружинных компенсаторов в зависимости от возможного рабочего хода провода из-за температурных изменений окружающей среды, а также номинального натяжения в проводе. Из таблицы следует, что натяжение пружинного компенсатора со встроенным тормозом *DFHTB* варьируется от 8,5 до 26 кН. Исходя из действующих нормативов на проектирование контактной

сети, указанные виды устройств могут применяться на участках железных дорог, где скорость движения превышает 200 км/ч.

Таким образом, применение устройств *DFHTB* на российских магистралях, безусловно, позволит повысить надежность работы действующего участка Москва — С. Петербург, а также других участков, где планируется реализация проекта ВСМ-1 и ВСМ-2. **ИТ**

Таблица 2

Классификация пружинных компенсаторов со встроенным тормозом

№	Тип	Номинальное натяжение <i>kN</i>	Рабочий ход, мм	Контактный размер, мм				Вес, кг
				<i>L</i>	<i>L1</i>	<i>d</i>	<i>H<sub>max</sub></i>	
1	DFHTB085	8,5	0~1300	600	355	∅30	1095	134
2	DFHTB100	10	0~1300	650	410	∅30	1095	148
3	DFHTB120	12	0~1300	710	465	∅30	1095	166
4	DFHTB130	13	0~1300	710	465	∅30	1095	166
5	DFHTB140	14	0~1300	765	520	∅30	1095	182
6	DFHTB150	15	0~1300	820	575	∅30	1095	197
7	DFHTB160	16	0~1300	820	575	∅30	1095	197
8	DFHTB170	17	0~1300	890	635	∅36	1178	222
9	DFHTB200	20	0~1300	1000	745	∅36	1178	253
10	DFHTB230	23	0~1300	1055	805	∅36	1178	269
11	DFHTB240	24	0~1300	1110	860	∅36	1228	285
12	DFHTB250	25	0~1300	1110	860	∅36	1228	285
13	DFHTB260	26	0~1300	1110	860	∅36	1228	285

### Список литературы

1. Ковалев А. А., Шаюхов Т. Т. Оценка риска отказа участка контактной сети // Транспортное дело России. — М., 2015. — № 5 (120). — С. 142–146. — ISSN 2072-8689.
2. Ковалев А. А., Галкин А. А. Теория и методы расчета стоимостных показателей системы токосъема на протя-
3. жении жизненного цикла : монография. — Екатеринбург : Изд-во УрГУПС, 2015. — 115 с.
3. Ковалев А. А. Оценка сроков и стоимости жизненного цикла объектов железнодорожного транспорта России // Транспортное дело России. — М., 2014. — № 2 (111). — С. 126–129. — ISSN 2072-8689.



**Василий Федорович  
Лапшин**

**Vasily F. Lapshin**



**Дмитрий Викторович  
Егоров**

**Dmitriy V. Egorov**

## Сохранность подвижного состава при виброразгрузке смерзающихся грузов: проблемы и постановка задачи компьютерного моделирования

### The safety of the rolling equipment during the vibration discharge of the cargo that is to be liquefied: problems and setting of the task of computer modeling

#### Аннотация

На основе анализа в работе показано, что при выгрузке смерзающихся грузов достижение технологического эффекта виброрыхления зависит не только от параметров вибротехники, но и от обеспечения сохранности подвижного состава. Отмечено, что подвижной состав, используемый для перевозки смерзающихся грузов, за последние годы претерпел существенные конструктивные изменения. Однако конструкции и параметры вибротехнических устройств, применяемых при восстановлении сыпучести груза и разгрузке вагонов, остались на уровне 70–80-х годов прошлого столетия.

В статье рассмотрены примеры, показывающие негативное влияние несоответствия линейных размеров на сохранность вагонов.

Для решения проблем предложено использовать компьютерное моделирование. Теоретическую основу работы составила разработанная ранее методика компьютерного моделирования нагруженности механической системы «вибротехника — кузов — тележка», в состав которой дополнительно включается подсистема «груз». Определены этапы моделирования и решаемые задачи, связанные с определением усталостной прочности элементов вагонов и их ресурса при разгрузке методом виброрыхления.

**Ключевые слова:** полувагон, смерзающийся груз, восстановление сыпучести, виброрыхлитель, режим нагружения, линейный размер, частота нагружения, амплитуда вынуждающей силы, сохранность вагона, компьютерное моделирование, усталостная прочность, ресурс.

#### Abstract

On the basis of the analysis in the work it is shown that when unloading the liquid cargoes, the achievement of the technological effect of vibration loosening depends not only on the parameters of the vibrators, but also on ensuring the safety of the rolling equipment. It is noted that the rolling equipment used to transport the cargo that has been frozen has undergone significant constructive changes in recent years. However, the designs and parameters of vibro-technical devices used in restoring the flowability of the goods and unloading the wagons remained at the level of the 70-80s of the last century.

The article includes examples that show the negative effect of discrepancy of linear dimensions on the safety of wagons.

To solve the problems, it was suggested to use computer modeling. The theoretical basis of the work was the previously developed technique of computer simulation of the mechanical system load “vibration machine – body – trolley”, which additionally includes the subsystem “cargo”. Stages of modeling and solved problems related to the determination of the fatigue resistance of the elements of wagons and their resource during unloading by the method of vibration loosening are determined.

**Keywords:** open railroad freight car, load-bearing cargo, recovery of flowability, vibrator, load mode, linear size, loading frequency, driving force amplitude, car safety, computer simulation, fatigue resistance, resource.

DOI:10.20291/2311-164X-2017-1-37-42

#### Авторы Authors

*Василий Федорович Лапшин, д-р техн. наук, профессор кафедры «Вагоны» Уральского государственного университета путей сообщения (УрГУПС), Екатеринбург; e-mail: VLapshin@usurt.ru | Дмитрий Викторович Егоров, аспирант кафедры «Вагоны» Уральского государственного университета путей сообщения (УрГУПС), Екатеринбург; e-mail: dmitryegorovperm@mail.ru*

*Vasily F. Lapshin, Doctor of Technical Sciences, Professor of the Department “Wagons” of the Ural State University of Railway Transport (USURT), Yekaterinburg; E-mail: VLapshin@usurt.ru | Dmitriy V. Egorov, post-graduate student of the department “Wagons” of the Ural State University of Railway Transport (USURT), Yekaterinburg; E-mail: dmitryegorovperm@mail.ru*

## Введение

По данным аналитического центра при правительстве Российской Федерации [1], более половины грузов, перевозимых железнодорожным транспортом, приходится на смерзающиеся грузы (уголь, руда, песок, щебень и др.). Так, 26% от общего грузооборота составляет каменный уголь, 11,5% — строительные грузы (щебень и др.), 8,9% — железная и марганцевая руда.

Технология разгрузки грузов, склонных к смерзанию, предусматривает проведение подготовительных работ по восстановлению их сыпучести. Чаще всего для этих целей используются термический (разогрев груза и вагона) или механический (рыхление виборыхлителями, бурофрезерными и другими машинами) способы [2]. С экономической точки зрения применение виборыхлителей на разгрузочных фронтах целесообразно при годовом поступлении смерзшихся грузов до 500 тыс. т. Преимущество метода виборыхления заключается в возможности его использования также при разгрузке слеживающихся грузов и зачистке от остатков груза в режиме накладной вибромашины.

Достижение технологического эффекта виборыхления зависит не только от параметров вибромашин, но и от обеспечения сохранности подвижного состава. Проведенные исследования [3, 4] показывают, что подвижной состав (полувагоны), используемый для перевозки таких грузов, за последние 20–25 лет претерпел существенные конструктивные изменения: увеличилась высота боковых стен на 300 мм, стали применять гладкую обшивку кузова, увеличился статический прогиб рессорного подвешивания, осуществляется переход на упругие скользуны, в качестве несущих элементов стали применять холоднокатаные профили и др. Однако процесс совершенствования конструкций вагонов никак не отразился на конструкциях и параметрах вибротехнических устройств, применяемых при восстановлении сыпучести груза и его разгрузке. Более того, выход новой редакции ГОСТ 22235 [5] в 2010 г. запретил применять виброустройства при разгрузке (очистке от остатков груза в режиме накладной вибромашины) полувагонов с высотой

кузова 2365 мм. При этом проблема разгрузки слеживающихся и смерзающихся грузов остается нерешенной.

Целью настоящей работы является анализ проблем при разгрузке смерзающихся грузов из полувагонов с высотой кузова 2365 мм способом виборыхления и постановка задачи компьютерного моделирования при их решении.

## Проблемы при разгрузке смерзающихся грузов из полувагонов с высотой кузова 2365 мм

Работы по оценке нагруженности кузова полувагона при восстановлении гранулометрического состава перевозимых насыпных и навалочных грузов в основном были выполнены в УО ВНИИЖТ под руководством С. А. Другаля [6] в 70–80-х годах прошлого столетия. В этот период проведены многочисленные испытания конструкций вагонов на вибрационную прочность и усталость, установлены требования по обеспечению сохранности подвижного состава при виброн нагружении, разработаны технологии использования вибрационных машин. Параметры вибромашин, применяемых при разгрузке смерзающихся грузов, должны удовлетворять требованиям [5]:

- вибрационные штыревые рыхлители, передающие воздействие непосредственно на массив разрыхляемого груза, должны генерировать вынуждающую силу, амплитуда которой не превышает 196 кН;
- расстояние от уровня головок рельсов до рабочего органа в нижнем положении — не менее 1,5 м;
- расстояние от плоскости торцовых стен (дверей), боковых стен и пола вагонов до рабочего органа — не менее 0,05 м.

Помимо указанных требований, существенное влияние как на процесс рыхления, так и на нагруженность подвижного состава оказывают геометрические и массовые характеристики вибрационных машин [6]. В табл. 1 приведены технические характеристики виборыхлителей, применяемых в настоящее время.

Таблица 1

Характеристики виборыхлителей

Модель виборыхлителя	Ширина (max), $b_{вр}$ , мм	Длина (вдоль оси кузова), $l_{вр}$ , мм	Высота, $h_{вр}$ , мм	Для разгрузки полувагонов с высотой боковых стен, мм	Масса, $m_{вр}$ , т	Амплитуда возмущающей силы, кН	Частота возмущающей силы, Гц
УралЦНИИ-СОЗ-81М	3500	2500	3150	1880, 2060	9,6	196	24
ДВР-10-38-25-44-У1	3670	2500	2700		7,5	—	24
СО-265	3650	3000	2870		7,7	88	24
В1-643м (ДП-6С)	3800	2500	3300		6,7	196	24
ДП-32 УХЛ	3800	2500	3500		7,5	88	24



Процесс восстановления сыпучести смерзшегося груза складывается из последовательности операций:

1. Установка виброрыхлителя штырями на поверхности груза с учетом соблюдения расстояний от боковых и торцевых стен. Для обеспечения сохранности подвижного состава виброустройства оснащаются ограничителями, позволяющими фиксировать его положение относительно элементов кузова.

2. Разрушение монолита. Под действием вибрации и собственного веса рыхлителя штыри погружаются в материал. При полном погружении штырей виброрыхлитель работает как накладная вибромашина, передавая кузову полувагона вибронгрузки, которые способствуют отделению примерзшего материала от стенок полувагона. Для снижения ударных нагрузок в горизонтальные элементы опорной рамы рыхлителя устанавливаются резиновые вставки.

3. Перестановка виброрыхлителя по длине вагона. Полный цикл восстановления сыпучести груза включает от 14 до 21 перестановки в зависимости от геометрических и массовых характеристик вибромашины.

В процессе работы виброрыхлителя на вагон действуют не только вибрационные, но и, при полном погружении штырей, ударно-вибрационные и ударные нагрузки, что при длительной работе вибромашины приводит к появлению трещин обшивки (рис. 1, а), обрыву сварных соединений кузова (рис. 1, б), нарушению плотности тормозной магистрали, обрыву тормозных соединений и др. [7, 8].

Как показывает практика [9], и во времена существования МПС, когда инфраструктура, перевозчик, вагоны являлись собственностью государства, проблемы с сохранностью парка грузовых вагонов были актуальными, несмотря на то что сферы ответственности за это были четко распределены. В настоящее время, когда вагоны не принадлежат инфраструктуре и являются собственностью сторонних организаций, вопрос об их сохранности стоит еще острее. По данным собственников вагонного парка [10], наибольшее количество повреж-

дений полувагонов приходится на зимние месяцы, когда под выгрузку поступает смерзшийся в монолит груз.

Современная ситуация по обеспечению сохранности вагонов при их разгрузке с использованием вибрационной техники сопровождается рядом негативных моментов [8]:

- существующая виброрыхлительная техника предназначена для разгрузки полувагонов с высотой боковых стен 1880 мм и 2060 мм (табл. 1). Современные полувагоны имеют высоту кузова, превышающую 2060 мм (табл. 2);
- не учитывается время нагружения;
- не соблюдается место приложения вибронгрузки;
- не контролируются параметры вынужденных колебаний (амплитуда силы, частота колебаний);
- применяются вибромашины (в том числе и собственного изготовления) с ненормированными линейными размерами и техническими характеристиками.

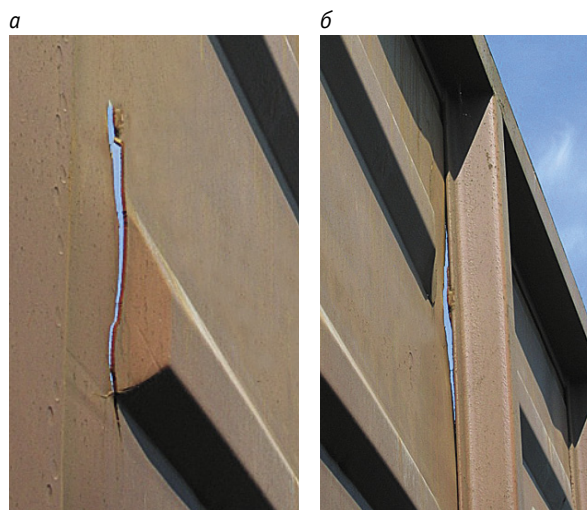


Рис. 1. Повреждения кузова полувагона:  
а — трещины обшивки; б — обрыв сварных соединений

Таблица 2

Линейные размеры и характеристики полувагонов [10]

Модель полувагона	$2B_n$	$H$	$h_{но}$	$2B_b$	$2L_b$	$h_{куз}$	$h_{куз} - q_{вр}$ (при $q_{вр} = 1990$ мм)	$H - q_{вр}$ (при $q_{вр} = 1990$ мм)
1	2	3	4	5	6	7	8	9
12-132	3158	3800	1415	2911	12750	2365	375	1810
12-132-02	3158	3514	1419	2911	12750	2075	85	1524
12-132-03	3158	3786	1415	2911	12750	2365	375	1796
12-196-01	3142	3784	1417	2911	12771	2365	375	1794
12-197-02	3165	3810	1237	3013	12442	2573	547	1820
12-9853	3167	3776	1393	2922	12771	2360	370	1786
12-295	3180	3295	1032	2890	12690	2050	60	1305
12-119	3134	3495	1415	2878	12700	2060	70	1505

Обозначения, принятые в табл. 2, приведены на рис. 2.

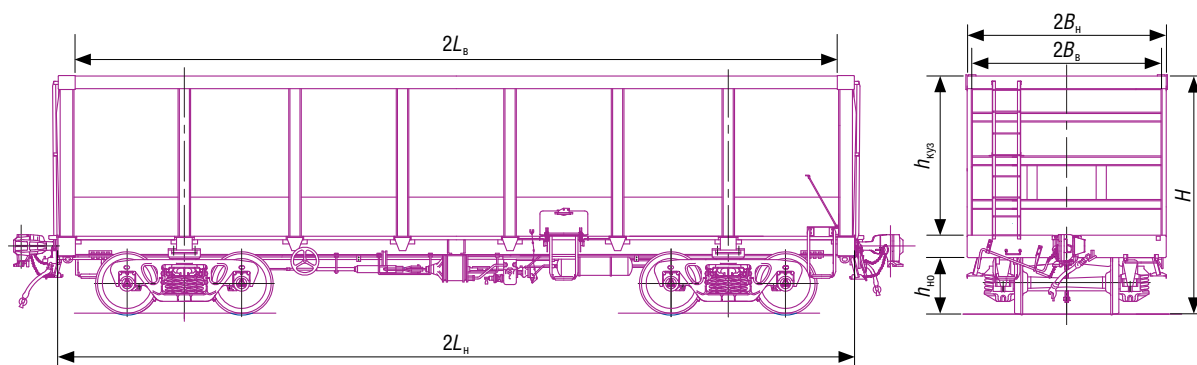


Рис. 2. Линейные характеристики вагона

Как показывает анализ данных (табл. 1, 2), одной из основных причин повышенной повреждаемости является несоответствие между линейными размерами современных полувагонов и применяемых виброрыхлителей, включая глубину погружения рабочих органов. Так, максимальная глубина погружения штырей виброрыхлителя СО-265 относительно верхней обвязки полувагона равна  $q_{вп} = 1990$  мм (для сравнения у ДП-6С — 900 мм). В этом случае расстояние от уровня головок рельсов до рабочего органа в нижнем положении соответствует требованиям обеспечения сохранности — не менее 1,5 м (колонка 9 табл. 2). Исключение составляет полувагон модели 12-295. Соответствует требованиям ГОСТ [5] и параметр, определяющий расстояние от плоскости торцовых и боковых стен, пола вагонов до рабочего органа — не менее 0,05 м (колонка 8 табл. 2). Однако в этом случае толщина смерзшегося груза, который остается не подверженным разрушению при полном опускании рабочих органов виброрыхлителя, для современных конструкций полувагонов увеличивается с 70 мм до более чем 500 мм. Следовательно, для обеспечения разгрузки при линейных параметрах существующих вибромашин остается один путь — увеличение времени вибровоздействия на груженный вагон до полного разрушения монолита.

Как уже отмечалось, при полном погружении штырей виброрыхлитель работает как накладная вибромашина, передавая вибронгрузки непосредственно на кузов полувагона. В зависимости от линейных размеров опорных элементов, контактируемых с верхней обвязкой, и массы вибромашин могут работать в вибрационном или ударно-вибрационном режиме [11]. С точки зрения сохранности ударно-вибрационный режим работы значительно сокращает ресурс кузова вагона. Как показано в работе [6], вибрационный режим работы возможен при условии, когда ускорение колебаний вибромашин превышает ускорение вынужденных колебаний кузова полувагона. В качестве критерия устойчивого синусоидального режима колебаний кузова полувагона принимается параметр, определяемый неравенством:

$$\eta = \frac{P}{Q} < 2,2,$$

где  $P$  — амплитуда вынуждающей силы, кН;  $Q$  — вес вибратора, кН; 2,2 — величина, определенная экспериментально [6].

Величина 2,2 определена экспериментально для полувагонов с высотой кузова 1880 мм и 2060 мм. При существующих параметрах амплитуды вынуждающей силы и массы виброрыхлителей при переходе в режим накладной вибромашин значение  $\eta$  существенно превышает допускаемое значение. С увеличением высоты кузова до 2365 мм остается неясным вопрос о влиянии слоя монолита (до 500 мм) на режим нагружения полувагона. Приведенные выше примеры — только часть вопросов, которые показывают необходимость проведения исследовательских работ по оценке вибронгруженности полувагонов, решение которых позволит обоснованно подходить к использованию виброрыхлительной техники с позиций сохранности подвижного состава.

### Постановка задачи компьютерного моделирования нагруженности кузова полувагона при разгрузке смерзающихся грузов

В основу методики исследования нагруженности кузова полувагона положено компьютерное моделирование, блок-схема которого подробно описана в работе [12]. На первом этапе с целью последующего формирования компьютерной модели механической системы «вибромашина — груз — кузов — тележка» разрабатываются компьютерные модели: накладной вибромашин, груза, кузова полувагона, ходовых частей вагона. Каждая из моделей входит в формируемую компьютерную модель механической системы как отдельная подсистема, позволяя существенно упростить опи-

сание модели в программной среде. В качестве примера на рис. 3 приведена компьютерная модель виброрыхлителя УралЦНИИ-СОЗ-81М.

Модель виброрыхлителя состоит из четырех твердых тел, два из которых являются рабочими органами — дебалансами (1), одно неподвижное тело — рама виброрыхлителя (2), устанавливаемая на верхнюю обвязку вагона, и промежуточный орган — штыри (3), передающие вертикальную возмущающую силу дебалансов на груз. Связь рамы и штырей осуществлена посредством скользящего контакта, при этом штыри свободны только в вертикальном перемещении. Связь дебалансов и промежуточного органа (штырей) имеет тип вращательного шарнира, а угловая скорость задается как функция от времени.

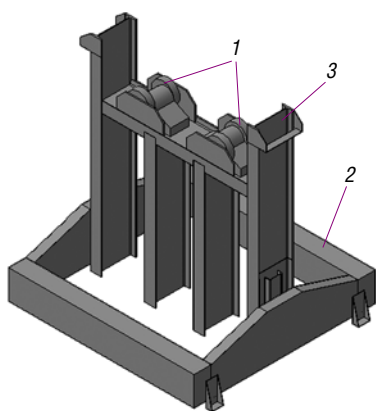


Рис. 3. Компьютерная твердотельная модель виброрыхлителя модели УралЦНИИ-СОЗ-81М

Принципиальным отличием данного исследования является введение в рассмотрение дополнительной подсистемы «груз». В этом случае процесс моделирования поведения механической системы «виброрыхлитель — груз — кузов — тележка» характеризуется рядом особенностей:

1. Процесс виброрыхления представляет собой переход от континуальной среды к локально-дискретной и в конечном итоге — полностью дискретной, имеющей отличительные механические свойства.

2. Применяемые для разгрузки железнодорожных вагонов виброрыхлители являются универсальными устройствами и могут быть использованы для восстановления сыпучести широкой номенклатуры грузов. Более того, один и тот же груз (после смерзания) в зависимости от внешних климатических условий, фракционности, температуры и влажности может обладать различной степенью прочности. Обладая постоянными характеристиками (амплитудой вынуждающей силы и частотой нагружения), в процессе разгрузки виброрыхлители вызывают изменение физико-механических свойств смерзшейся среды при взаимодействии с подвижными органами вибромашины.

3. Прочностные характеристики груза являются переменными по объему (глубине) промерзания и зависят от температуры и времени промерзания.

4. Смерзание груза с металлоконструкцией кузова вагона (пол, боковые и торцевые стены) обуславливает дополнительное механическое воздействие на эти элементы ограждений.

Среди существующих моделей представления груза можно выделить два основных направления:

- моделирование сыпучей среды континуальной системой [13];
- моделирование сыпучей среды системой твердых тел, связанных упруго-диссипативными связями [14].

Как отмечается в работе [15], «первый подход ограничен в применении ввиду того, что не учитывает прямую геометрию частиц сыпучей среды», а второй — требует значительных вычислительных затрат.

Применяемые в расчетах кузовов вагонов [16] модели грузов не учитывают их физико-механические свойства, связанные с когезией и дилатансией материала, а также с адгезией с металлическими поверхностями при отрицательных температурах, характерной для смерзающихся грузов. Область применения этих моделей ограничивается оценкой давления на торцевые стены при ударном взаимодействии вагонов [13, 14].

Для рассматриваемой задачи могут быть использованы модели грунтов, включенные в пакеты программ ANSYS, ABAQUS, LS-DYNA и обладающие разной степенью сложности. В этом случае появляется возможность учесть неравномерное промерзание перевозимого материала по объему кузова вагона путем формирования модели груза с переменными по глубине промерзания физико-механическими характеристиками. Однако рассмотрение груза как континуальной среды ограничивается начальной стадией процесса виброрыхления — проверкой условия разрушения монолита смерзшегося груза. Учитывая особенности рассматриваемого процесса [6], дальнейшее решение задачи связано с рассмотрением модели груза как системы твердых тел с конечным числом элементов. Универсальность такого подхода заключается в том, что по мере разрушения груза и восстановления его сыпучести появляется возможность изменять его физико-механические свойства в зависимости от степени промерзания.

При моделировании смерзшегося груза, представляемого континуальной системой в упругой постановке, используется метод конечных элементов, реализованный в среде ANSYS [17]. Компьютерная модель кузова полувагона рассматривается также в упругой постановке и представляется в виде пластинчатой конечно-элементной модели [12]. Описание твердотельных компьютерных моделей механической системы «вибромашина — груз — кузов — тележка» производится в аналитической программной среде «Универсальный механизм» (UM) [18].

Далее, следуя алгоритму, приведенному в работе [12], представляется возможным решить ряд задач, связанных с обеспечением сохранности подвижного состава и технологического эффекта разрушения смерзшегося груза:

- определение режима воздействия виборыхлителя на кузов при полном погружении подвижных органов (штырей) в массив груза и передачи нагрузки на верхнюю обвязку кузова полувагона;
- проверка условия разрушения груза и обеспечения технологического эффекта восстановления сыпучести груза;
- оценка степени силового воздействия виборыхлителя на кузов вагона и определение динами-

ческих напряжений в элементах кузова при различных режимах нагружения;

- определение собственных частот и форм колебания кузова, с целью проверки правильности построения модели кузова в упругой постановке, а также определения резонансных зон;
- оценка усталостной прочности элементов кузова и прогнозирование ресурса полувагона при воздействии виборыхлителя.

Представленный перечень задач может быть существенно расширен за счет использования рассмотренной методики компьютерного моделирования при проектировании и модернизации виборыхлительной техники, а также отработки технологии производства выгрузочных работ. **ИТ**

## Список литературы

1. Динамика грузовых перевозок в России // Бюллетень социально-экономического кризиса в России. — 2015. — № 8. — URL: <http://ac.gov.ru/files/publication/a/7400.pdf> (дата обращения: 04.04.2016).
2. Компонировка разгрузочных фронтов для смерзающихся насыпных грузов. — URL: <http://scbist.com/scb/uploaded/tgs/13-3.htm> (дата обращения: 05.07.2016).
3. Сендеров Г. К., Лосев П. Р., Другаль С. А. Сохранность вагонов при погрузочно-разгрузочных и маневровых работах. — 2-е изд., перераб. и доп. — М.: Транспорт, 1984. — 158 с.
4. Долгих К. О., Лапшин В. Ф. Совершенствование конструкции кузова полувагона из условия обеспечения сохранности при виборазгрузке // Транспорт Урала. — 2013. — № 1 (36). — С. 54–59. — ISSN 1815-9400.
5. Межгосударственный стандарт ГОСТ 22235-2010. Вагоны грузовые магистральных железных дорог колеи 1520 мм. Общие требования по обеспечению сохранности при производстве погрузочно-разгрузочных и маневровых работ: введ. 01.05.2011. — М.: Изд-во Стандартиформ, 2011.
6. Другаль С. А. Исследование параметров вибрационных погрузочно-разгрузочных машин, взаимодействующих с железнодорожными вагонами: дис... д-ра техн. наук. — Свердловск, 1973. — 457 с.
7. Долгих К. О., Кузнецова И. С., Лапшин В. Ф. Обеспечение сохранности полувагонов при погрузо-разгрузочных работах // Современные проблемы транспортного комплекса России. Вып. 2: межвуз. сб. науч. тр. / под ред. А. Н. Рахмангулова. — Магнитогорск: Изд-во Магнитогорск. гос. техн. ун-та им. Г. И. Носова, 2012. — С. 232–238.
8. Долгих К. О., Лапшин В. Ф., Рязанов Э. М. Разработка мероприятий по обеспечению сохранности подвижного состава при разгрузочных операциях // Транспортные и транспортно-технологические системы: материалы Международной науч.-техн. конф. — Тюмень: ТюмГНГУ, 2013. — С. 27–32.
9. Чиганашкина И. В. Проблема сохранности грузовых вагонов и организации внепланового ремонта на сети РЖД. — URL: [http://www.railsovet.ru/news/industry\\_news/?ELEMENT\\_ID=3705](http://www.railsovet.ru/news/industry_news/?ELEMENT_ID=3705) (дата обращения: 29.06.2016).
10. Медведева В. А. Сохранность вагона — общая проблема участников рынка грузоперевозок // Вагоны и вагонное хозяйство. — 2015. — № 4 (44). — С. 5. — ISSN 1817-6089.
11. Груз и Вагон.ru. — URL: <http://gruzivagon.ru/index.php/component/mculc/?task=vgnmods&cat=9> (дата обращения: 04.07.2016).
12. Долгих К. О., Лапшин В. Ф. Экспериментальное исследование вибронгруженности кузова полувагона // Вестник транспорта Поволжья. — 2012. — № 2 (32). — С. 44–50. — ISSN 1997-0722.
12. Долгих К. О., Лапшин В. Ф. Методика компьютерного моделирования нагруженности механической системы «вибромашина — кузов вагона — тележка» // Транспорт Урала. — 2012. — № 2 (33). — С. 50–54. — ISSN 1815-9400.
13. Занкович А. В., Павлюков А. Э. Применение метода конечных элементов для моделирования сыпучего тела при исследовании нагруженности кузовов вагонов // Безопасность движения, совершенствование конструкций вагонов и ресурсосберегающие технологии в вагонном хозяйстве: сб. науч. тр. — Екатеринбург: УрГУПС, 2003. — С. 143–147.
14. Павлюков А. Э., Лапшин В. Ф. Расчетно-экспериментальная методика оценки напряженно-деформированного состояния торцевой стены полувагона // Повышение надежности, совершенствование ремонта и технического обслуживания: сб. науч. тр. — Екатеринбург: УрГУПС, 1996. — Вып. 4 (86). — С. 83–97.
15. Сенько В. И., Путятю А. В. Оценка взаимодействия перевозимых сыпучих грузов на кузова вагонов // Вестник Днепропетровского государственного университета железнодорожного транспорта. — 2009. — № 30. — С. 214–222.
16. Нормы для расчета и проектирования вагонов железных дорог МПС колеи 1520 мм (несамоходных). — М.: ГосНИИВ-ВНИИЖТ, 1996. — 319 с.
17. Каплун А. Б., Морозов Е. М., Олферьева М. А. ANSYS в руках инженера: практическое руководство. — М.: Едиториал УРСС, 2004. — 272 с.
18. Универсальный механизм. — URL: <http://www.umlabor.ru> (дата обращения: 20.08.2016).



Борис Викторович  
Рожкин

Boris V. Rozhkin

## Проблемы точности измерения асимметрии тягового тока в автоматическом режиме

### Problems of measuring precision of traction current asymmetry in automatic mode

#### Аннотация

В статье проводится анализ проблемы измерения асимметрии тягового тока в автоматическом режиме. Проанализированы погрешности разностного метода измерения асимметрии, предложен способ их минимизации. Для решения поставленных задач использовались методы регрессионного и графоаналитического анализа.

**Ключевые слова:** асимметрия тягового тока, измерения, точность, регрессионный анализ, разностный метод измерения.

#### Abstract

The article analyzes the problem of measuring the asymmetry of the traction current in the automatic mode. The errors of the differential method for measuring asymmetry are analyzed, and a method for their minimization is proposed. To solve the problems, regression and graph analysis methods were used.

**Keywords:** traction current asymmetry, measurements, measuring precision, regression analysis, differential method for measuring.

DOI:10.20291/2311-164X-2017-1-43-47

#### Авторы Authors

*Борис Викторович Рожкин, ст. преподаватель кафедры «Автоматика, телемеханика и связь на железнодорожном транспорте» Уральского государственного университета путей сообщения (УрГУПС), Екатеринбург; e-mail: boris\_r\_v@mail.ru*

*Boris V. Rozhkin, Senior Lecturer, Railway Automation, Telemechanics and Communication Department, Ural State University of Railway Transport (USURT), Ekaterinburg; e-mail: boris\_r\_v@mail.ru*

## Постановка задачи исследования

Как известно, асимметрия тягового тока в обратной тяговой сети — фактор, негативно влияющий на надежность работы рельсовых цепей и автоматической локомотивной сигнализации. По текущей технологии при обслуживании инфраструктуры магистральных железных дорог регулярные измерения тока асимметрии не производятся. Так, в ЦШ-939р (табл. 1, п. 3.16) отмечено, что измерения асимметрии производятся при поиске причин нарушения нормальной работы рельсовых цепей [1].

С развитием средств вычислительной и измерительной техники стало возможным производить автоматические измерения асимметрии в автоматическом режиме, без непосредственного участия человека, с сохранением измеренных значений в памяти измерителя. Пример измерителя, работающего по данному принципу, приведен в [2]. Основная проблема измерения асимметрии лежит в области определения точности, с которой величина тока асимметрии была измерена.

Асимметрия тягового тока определяется по формуле (1) с использованием разностного метода измерений:

$$I_{\text{асимметрии}} = I_{\text{левого рельса}} - I_{\text{правого рельса}} \quad (1)$$

Проблема данного метода заключается в значительных погрешностях искомой величины асимметрии тягового тока при приемлемых погрешностях измерения токов левого и правого рельсов. Покажем это на простом примере. Допустим, мы знаем истинное значение токов в рельсах, оно равно 90А и 100А, т.е. ток асимметрии равен 10А. При этом относительная погрешность каналов равна -5% и +5% соответственно, поэтому измеренные значения токов составят 85,5А и 105А и рассчитанный ток асимметрии будет равен 19,5А. Таким образом, относительная погрешность измерения асимметрии составит: 100% (19,5-10) / 10 = 95%, что неприемлемо.

Поэтому в рамках данного исследования необходимо определить:

1. Критерий выбора измерительных каналов, используемых для измерения асимметрии.
2. Способ оценки погрешности измерения асимметрии обратного тягового тока.
3. Метод уменьшения погрешности измерений асимметрии путем компенсации различной калибровки измерительных каналов.

## Критерий выбора измерительных каналов

Исследуем, как будет изменяться погрешность измерений асимметрии при различных относительных погрешностях измерительных каналов. Данную зависи-

мость покажем аналитически: обозначим как  $I_{\text{ас}}^{\text{mean}}$  — измеренное значение асимметрии, а  $I_{\text{ас}}^{\text{true}}$  — истинное значение асимметрии, формула (2). Измеренное значение тока асимметрии, определяемое как разность тока в левой и правой нитке, может быть выражено через погрешности измерительных каналов и истинное значение тока асимметрии, формула (3). Тогда истинное значение асимметрии определим как разность истинных значений тока в рельсах, формула (4). Относительная погрешность измерений, выраженная через истинные значения тока, и погрешность измерительных каналов приведены в формуле (5).

$$\delta = \frac{I_{\text{ас}}^{\text{mean}} - I_{\text{ас}}^{\text{true}}}{I_{\text{ас}}^{\text{true}}}, \quad (2)$$

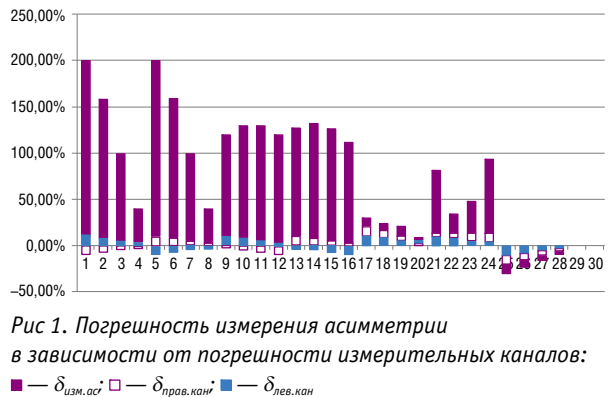
$$I_{\text{ас}}^{\text{mean}} = I_{\text{ас}}^{\text{true}} + I_{\text{ас}}^{\text{true}} \cdot \delta_{\text{изм.канала}}, \quad (3)$$

$$I_{\text{ас}}^{\text{mean}} = I_{\text{лев.р}}^{\text{true}} + I_{\text{лев.р}}^{\text{true}} \cdot \delta_{\text{лев.кан}} - I_{\text{прав.р}}^{\text{true}} - I_{\text{прав.р}}^{\text{true}} \cdot \delta_{\text{прав.кан}}, \quad (4)$$

$$I_{\text{ас}}^{\text{true}} = I_{\text{лев.р}}^{\text{true}} - I_{\text{прав.р}}^{\text{true}} \quad (5)$$

$$\delta = \frac{I_{\text{лев.р}}^{\text{true}} \cdot \delta_{\text{лев.кан}} - I_{\text{прав.р}}^{\text{true}} \cdot \delta_{\text{прав.кан}}}{I_{\text{лев.р}}^{\text{true}} - I_{\text{прав.р}}^{\text{true}}} \quad (6)$$

К сожалению, функциональную зависимость (6) не исследовать на экстремумы формальным образом [3], так как выражение  $\delta_{xx}'' \cdot \delta_{yy}'' - (\delta_{xy}'')^2 = 0$ , где  $x = \delta_{\text{лев.кан}}$ ,  $y = \delta_{\text{прав.кан}}$ . Поэтому проанализируем поведение функции (6) графоаналитическим способом. Предположим, что относительные погрешности измерительных каналов различны и истинные значения токов в рельсах известны. Результаты данного анализа представлены на рис. 1. Погрешности измерительных каналов выбирались из ряда (-10%, -8%, -5%, -2%, 2%, 5%, 8%, 10%).



Как видно из рис. 1, представлены следующие условия минимизации погрешности измерений:

- необходимое условие — относительная погрешность измерительных каналов имеет одинаковый знак;

- достаточное условие — погрешности измерительных каналов равны.

При выполнении необходимого и достаточного условий погрешность измерения асимметрии достигает своего минимума — погрешности измерительных каналов.

## Оценка погрешности измерения асимметрии тягового тока

Ранее были определены условия минимальной погрешности измерения асимметрии тягового тока, при этом очевидно, что выполнение данных условий на практике невозможно. Оценить значение погрешности можно по формуле (6), но проблема в том, что истинные значения токов в левом и правом рельсе нам неизвестны, поэтому необходимо получить функциональную зависимость, аналогичную (6), но через измеренные значения токов в рельсах. Для этого из (2) выразим  $I_{ac}^{true}$ , подставим истинное значение в (6) и упростим выражение.

$$I_{ac}^{true} = \frac{I_{ac}^{mean}}{1 + \delta}, \quad (7)$$

$$\delta = \frac{I_{прав.р}^{mean} \delta_{п.к} (1 + \delta_{л.к}) - I_{лев.р}^{mean} \delta_{л.к} (1 + \delta_{п.к})}{I_{прав.р}^{mean} (1 + \delta_{л.к}) - I_{лев.р}^{mean} (1 + \delta_{п.к})}. \quad (8)$$

Таким образом, по формуле (8) можно определить погрешность измерения тока асимметрии на основе измеренных значений токов в рельсах и априорно известных погрешностях измерительных каналов.

## Компенсация погрешности измерительных каналов

Как было показано ранее, погрешности измерения асимметрии могут достигать таких значений, когда измерения становятся незначимы. Согласно ранее приведенным данным, решением данной проблемы может быть измерение токов в рельсах измерителями с одинаковой погрешностью. Практическое получение таких каналов невозможно из-за наличия случайной погрешности, действующей во время калибровки измерительных каналов и сложности процесса калибровки. С другой стороны, многократные измерения одной и той же величины снижают степень влияния случайной погрешности. Поэтому использование автоматических средств измерения непрерывного действия с усреднением измеренной величины позволяет нивелировать влияние случайной погрешности. Использование подобных измерителей позволяет также компенсировать различную калибровку при измерении асимметрии путем программной эмуляции изме-

рений токов в ходовых рельсах одновременно, одним измерительным каналом.

Теоретически проведение подобной эмуляции возможно при использовании измерительных каналов с априорно известными погрешностями. В этом случае становится возможным определение истинного значения измеряемых токов, при условии 100% исключения влияния случайной погрешности, и дальнейший пересчет к точности одного измерительного канала. По формуле (7) истинное значение тока в правом рельсе при известном измеренном значении и погрешности измерений определим как:

$$I_{прав.р}^{true} = \frac{I_{прав.р}^{mean}}{1 + \delta_{п.к}}. \quad (9)$$

По истинному значению, используя формулу (3), получим искомую эмуляцию измерений токов в разных нитках одним измерительным каналом:

$$I_{прав.р.изм.л.к}^{mean} = \frac{I_{прав.р}^{mean}}{1 + \delta_{п.к}} + \frac{I_{прав.р}^{mean}}{1 + \delta_{прав.кан}} \cdot \delta_{лев.кан}. \quad (10)$$

Покажем, что погрешность измерения тока асимметрии в этом случае будет равна погрешности измерения левого измерительного канала.

$$\begin{aligned} I_{ac}^{mean} &= I_{лев.р}^{true} + I_{лев.р}^{true} \cdot \delta_{лев.кан} - I_{прав.р}^{true} - \\ &- I_{прав.р}^{true} \cdot \delta_{лев.кан} = I_{ac}^{true} - I_{ac}^{true} \cdot \delta_{лев.кан}. \end{aligned} \quad (11)$$

Расчетное значение асимметрии тягового тока с известной погрешностью, равной  $\delta_{лев.к}$ , может быть вычислено по формуле (12).

$$I_{ac}^{mean} = I_{лев.р}^{mean} - I_{прав.р}^{mean} \frac{1 + \delta_{лев.кан}}{1 + \delta_{прав.кан}}. \quad (12)$$

## Практическое применение

Современные средства вычислительной техники позволяют создавать автоматические измерительные системы. Применение подобной техники для задачи измерения тока асимметрии не представляет технических сложностей. Так, на кафедре «Автоматика, телемеханика и связь на железнодорожном транспорте» был разработан измеритель [2] на базе модулей системы технической диагностики СТД-МПК. В качестве измерителя используется 4-канальный селективный измеритель напряжения. Значение тока определяется косвенным образом, как падение постоянного напряжения на токовых полуобмотках дроссель-трансформатора. Селективность прибора подразумевает использование цифровой

фильтрации сигнала, так как необходимо отфильтровать переменную составляющую сигнала, выделяемого на токовой катушке, обусловленную сигнальным током. В рассматриваемом измерителе подавление переменной составляющей осуществляется в 1000 раз (60 дБ), поэтому логично предположить, что погрешность измерений значений обратного тока будет зависеть от величины обратного тягового тока.

Для исследования погрешности воспользуемся данными по точности измерений, приведенными в [2]. Погрешности измерения значений обратного тягового тока приведены на рис. 2.

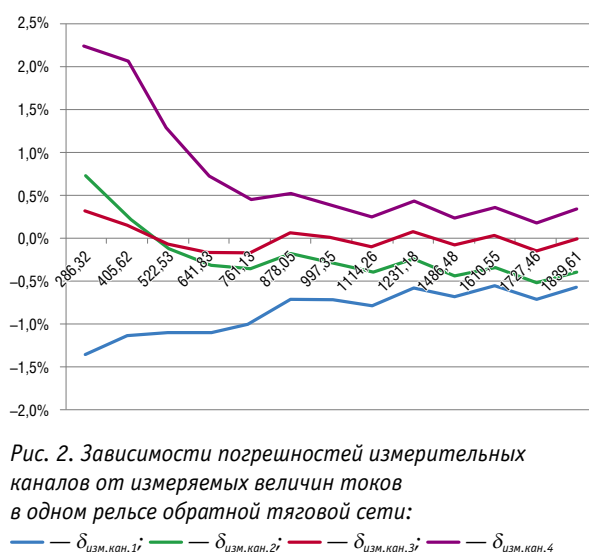


Рис. 2. Зависимости погрешностей измерительных каналов от измеряемых величин токов в одном рельсе обратной тяговой сети:

—  $\delta_{изм.кан.1}$  —  $\delta_{изм.кан.2}$  —  $\delta_{изм.кан.3}$  —  $\delta_{изм.кан.4}$

Анализ графика на рис. 2 показывает зависимость погрешности от значений измеряемого обратного тягового тока, что согласуется с ожиданиями. Поэтому формула (12) с учетом функциональной зависимости погрешности измерений принимает вид:

$$I_{ac}^{mean} = I_{лев.п}^{mean} - I_{прав.п}^{mean} \frac{1 + \delta_{лев.кан}(I_{лев.п}^{mean})}{1 + \delta_{прав.кан}(I_{прав.п}^{mean})} \quad (13)$$

Ожидаемые погрешности измерения значений асимметрии обратного тягового тока разностным методом представлены на рис. 3, для каждой пары измерительных каналов значения погрешностей довольно велики.

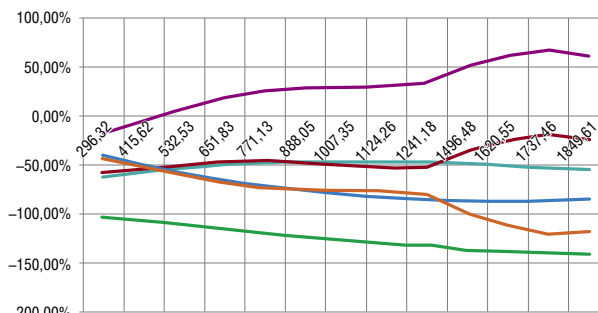


Рис. 3. Погрешности измерения тока асимметрии для каждой пары измерительных каналов:

—  $\delta_{изм.ас.кан.1-2}$  —  $\delta_{изм.ас.кан.1-3}$  —  $\delta_{изм.ас.кан.1-4}$   
 —  $\delta_{изм.ас.кан.2-3}$  —  $\delta_{изм.ас.кан.2-4}$  —  $\delta_{изм.ас.кан.3-4}$

Для дальнейшей работы нам необходимо определить функциональные зависимости искомой погрешности от значений измеряемого тока. Для этих целей воспользуемся методом регрессионного анализа, адекватность моделей будем оценивать по коэффициенту детерминации и средней ошибке аппроксимации. Полученные аналитические зависимости приведены в табл. 1 и показаны графически на рис. 4.

Воспользовавшись формулой (13), скомпенсируем погрешности измерения тока асимметрии разностным методом различными каналами. График скомпенсированных значений приведен на рис. 5.

Таблица 1

### Аппроксимация относительных погрешностей измерительных каналов

№ канала	Аналитическое выражение аппроксимирующей кривой	Коэффициент детерминации	Средняя ошибка аппроксимации
1	$0,4187 \cdot \ln(I) - 3,9635$	0,8848	-9,48 %
2	$1,51 \cdot 10^{-12} \cdot I^4 - 7,239 \cdot 10^{-9} \cdot I^3 + 1,219 \cdot 10^{-5} \cdot I^2 - 8,388 \cdot 10^{-3} \cdot I + 1,914$	0,736	-26,02 %
3	$2,157 \cdot 10^{-12} \cdot I^4 - 1,055 \cdot 10^{-8} \cdot I^3 + 1,845 \cdot 10^{-5} \cdot I^2 - 1,374 \cdot 10^{-2} \cdot I + 3,393$	0,959	-16,04 %
4	$-1,615 \cdot 10^{-9} \cdot I^3 + 6,942 \cdot 10^{-6} \cdot I^2 - 9,58 \cdot 10^{-9} \cdot I + 4,615$	0,957	21,58 %



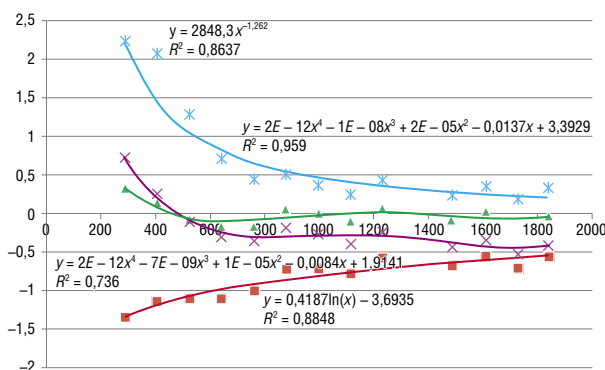


Рис. 4. Графики аппроксимации погрешностей измерительных каналов:

■ —  $\delta_{изм. кан. 1i}$  ▲ —  $\delta_{изм. кан. 2i}$  × —  $\delta_{изм. кан. 3i}$  \* —  $\delta_{изм. кан. 4i}$   
— —  $\delta_{appr. кан. 1i}$  — —  $\delta_{appr. кан. 2i}$  — —  $\delta_{appr. кан. 3i}$  — —  $\delta_{appr. кан. 4i}$

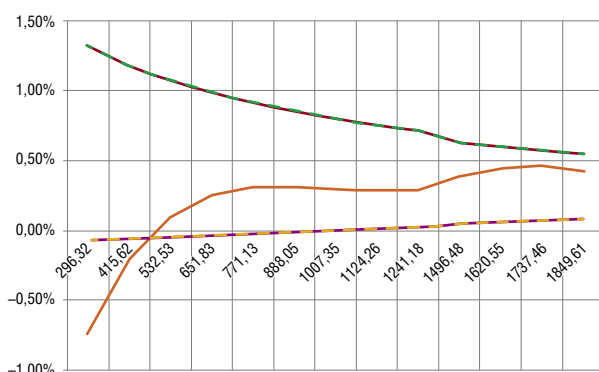


Рис. 5. Скомпенсированные погрешности измерения асимметрии каждой парой измерительных каналов:

— —  $\delta_{изм. ас. кан. 1-2i}$  — —  $\delta_{изм. ас. кан. 1-3i}$  — —  $\delta_{изм. ас. кан. 1-4i}$   
— —  $\delta_{изм. ас. кан. 2-3i}$  — —  $\delta_{изм. ас. кан. 2-4i}$  — —  $\delta_{изм. ас. кан. 3-4i}$

На приведенном графике меньшее количество линий объясняется утверждением, положенным в основу вывода формулы (12): погрешность измерения асимметрии равна погрешности измерительного канала.

## Выводы

Цель данного исследования достигнута: разработан метод минимизации погрешности измерения изоляции автоматическим измерительным комплексом. В ходе исследования были проанализированы погрешности измерений асимметрии обратного тягового тока разностным методом. Предложен способ снижения погрешности до приемлемых уровней. За рамками данного исследования остался вопрос анализа выбора уменьшаемого и вычитаемого в формуле (1), потому что очевидно, что разностный метод не обладает свойством коммутативности. Исследование данного вопроса должно позволить сформулировать формальное правило для выбора ролей измерительных каналов (уменьшаемое, вычитаемое). Также очевидно, что полностью избавиться от случайной составляющей погрешности измерений невозможно. Математически грамотней использовать интегральную оценку тока асимметрии в виде доверительного интервала, но его численная оценка и условия задания — это задача будущих исследований.

При использовании предложенного способа точность измерения асимметрии тягового тока будет определяться качеством применяемых регрессионных моделей для аппроксимации кривых погрешностей измерительных каналов [4], а также стабильностью характеристик измерительных каналов во времени. **ИТ**

## Список литературы

1. Инструкция по технической эксплуатации устройств и систем сигнализации централизации и блокировки: утв. 17.04.2014 г. № 939р. — URL: [http://instructions.rzd.ucoz.ru/\\_id/13/1373\\_1\\_1398225584.pdf](http://instructions.rzd.ucoz.ru/_id/13/1373_1_1398225584.pdf)
2. Рожкин Б. В. Измеритель значений тягового тока и его асимметрии в обратной тяговой сети // Инновационный транспорт. — Екатеринбург : УрГУПС, 2013. — № 4 (10). — С. 59–64. — ISSN 2311-164X.
3. Фихтенгольц Г. М. Курс дифференциального и интегрального исчисления. Т. 1. — 5-е изд., стереотипное. — М. : ФИЗМАТЛИТ, 1962. — 607 с.
4. Демиденко Е. З. Линейная и нелинейная регрессия. — М. : Финансы и статистика, 1981. — 291 с.



**Сергей Николаевич  
Чуян**

**Sergey N. Chuyan**



**Ян Семенович  
Ватулин**

**Yan S. Vatulin**



**Денис Александрович  
Потахов**

**Denis A. Potakhov**



**Егор Александрович  
Потахов**

**Egor A. Potakhov**

## Обеспечение безопасного выполнения путевых работ с использованием железнодорожного крана ЕДК 500/1

### Ensuring safe performance of track operations using the EKK 500/1 railway crane

#### Аннотация

Приведены результаты численного эксперимента, выполненного в среде специализированного функционала Simulation и Motion программного комплекса SolidWorks, по исследованию процесса торможения и явления просадки грунта под опорой с учетом неравномерной жесткости земляного полотна и трансформации ядра опирания железнодорожного крана ЕДК-500/1 в процессе вращения поворотной платформы крана на заданный угол.

Установлена качественная картина влияния ударного взаимодействия аутригера с опорной плитой при вращении платформы на режим нагружения крановой рамы. Результаты моделирования можно использовать для принятия превентивных мер по предупреждению аварийных ситуаций, связанных с эксплуатацией железнодорожных кранов.

**Ключевые слова:** железнодорожный кран, ЕДК-500/1, EDK-500/1, SolidWorks, просадка грунта, неравномерная жесткость земляного полотна, торможение крана, смещение опоры штока аутригера, ударные нагрузки, угол наклона платформы.

DOI:10.20291/2311-164X-2017-1-48-54

#### Abstract

The results of a numerical experiment performed in the environment of the specialized functional Simulation and Motion of the SolidWorks software complex on the investigation of the braking process and the phenomenon of subsidence under the support, taking into account the unbalanced rigidity of the roadbed and the transformation of the support core of the EDK-500/1 rail crane during rotation of the turntable of the crane to a given angle.

A qualitative picture of the effect of the shock interaction of the outrigger with the base plate is established when the platform is rotated to the loading mode of the crane frame. The simulation results can be used to take preventive measures to prevent emergency situations of railway cranes.

**Keywords:** railway crane, EDK-500/1, SolidWorks, ground subsidence, unbalanced rigidity of the roadbed, braking of the crane, displacement of the outrigger rod support, impact loads, platform angle.

#### Авторы Authors

**Сергей Николаевич Чуян**, канд. техн. наук, доцент кафедры «Железнодорожный путь», декан факультета «Транспортные и энергетические системы» Петербургского государственного университета путей сообщения (ПГУПС), г. Санкт-Петербург | **Ян Семенович Ватулин**, канд. техн. наук, доцент, заведующий кафедрой «Автоматизированное проектирование» Петербургского государственного университета путей сообщения (ПГУПС), г. Санкт-Петербург | **Денис Александрович Потахов**, студент, кафедра «Подъемно-транспортные, путевые и строительные машины» Петербургского государственного университета путей сообщения (ПГУПС), г. Санкт-Петербург | **Егор Александрович Потахов**, студент, кафедра «Подъемно-транспортные, путевые и строительные машины» Петербургского государственного университета путей сообщения (ПГУПС), г. Санкт-Петербург

**Sergey N. Chuyan**, Candidate of Technical Sciences, associate professor of the department "Railway track", dean of the faculty "Transport and energy systems" of the St. Petersburg State Transport University, St. Petersburg | **Yan S. Vatulin**, Candidate of Technical Sciences, Associate Professor, Head of the Department "Automated Design" of the St. Petersburg State Transport University, St. Petersburg | **Denis A. Potakhov**, Student, Department of "Lifting, transport, tracks and construction machines" of the St. Petersburg State Transport University, St. Petersburg | **Egor A. Potakhov**, Student, Department of "Lifting, transport, track and construction machines" of the St. Petersburg State Transport University, St. Petersburg

За последнюю четверть века в путевом хозяйстве российских железных дорог произошла техническая революция. Трудоемкость путевых работ, выполняемых вручную, резко уменьшилась. Уровень комплексной механизации и автоматизации путевых работ поднялся на высокий уровень. Большая часть путевых работ в настоящее время выполняется специализированными механизированными комплексами. Однако весь спектр путевых работ специализированными механизированными комплексами выполнить не удастся. В таких случаях приходится использовать комплексы машин и механизмов с включением в технологическую цепочку машин и механизмов общего назначения. К таковым относится различное крановое оборудование на железнодорожном ходу. В отдельных случаях для выполнения капитальных и аварийных работ в путевом хозяйстве используют железнодорожные краны ЕДК 500/1 (для комплексной замены стрелочных переводов блоками, рельсо-шпальной решетки, монтажа элементов водопропускных труб, мостов, погрузки и выгрузки конструктивных элементов железнодорожного пути, технических средств и тому подобного). При выполнении работ зачастую приходится сталкиваться с нестандартными условиями обеспечения безопасного использования кранового оборудования. В данном исследовании предпринята попытка моделирования такой ситуации с целью выработки механизма предотвращения аварий при выполнении путевых работ с использованием крана ЕДК 500/1.

## Моделирование работы железнодорожного крана на выносных опорах при внезапной просадке грунта под опорой

Характерной особенностью железнодорожного крана является работа в условиях опирания на ограниченное пространство рабочей площадки земляного полотна. Подготовка опорных площадок предполагает выработку части балластной призмы, рабочей зоны земляного полотна железнодорожного пути и устройство на участках земляного полотна многоярусной шпальной выкладки (клетей) с целью создания условий опирания грузоподъемной машины [1]. При этом распределение давлений между опорами железнодорожных кранов зависит от пространственного положения центра масс крана (которое меняется при вращении поворотной его части), от действия горизонтальных сил (инерционные и ветровые нагрузки), определяется физико-механическими свойствами грунта рабочей площадки и жесткостными свойствами шпальных клетей.

Совокупность внешних факторов, оказывающих воздействие на грузоподъемную машину, формирует характерное напряженно-деформированное состояние элемен-

тов опорного контура [2], одним из проявлений которого являются контактные напряжения высокой интенсивности в сопряжении «поршень — зеркало гильзы» гидродомкрата, что приводит к увеличению уплотняемого зазора и снижению герметичности узла. С целью предотвращения возникновения остаточных пластических деформаций в телескопическом сочленении распространена практика устройства шпальных клетей с дополнительными ярусами шпал, позволяющего полностью не выдвигать шток гидроцилиндра аутригера при вывешивании крана на опорах, тем самым снижать контактные напряжения. Однако наличие дополнительных ярусов шпальной выкладки в значительной степени снижает поперечную жесткость опорного узла аутригера, что негативно влияет на устойчивость грузоподъемной машины при торможении вращения поворотной платформы.

## Создание модели для численного эксперимента

Натурные исследования железнодорожного крана, находящегося в предельном состоянии, представляют большие сложности. Наиболее целесообразно исследование на основе численного эксперимента, который позволяет получить информацию об особенностях функционирования конструкции как в штатном режиме работы, так и в критических условиях эксплуатации. Компьютерное моделирование осуществляется в среде специализированного функционала Simulation и Motion программного комплекса SolidWorks [3, 4, 5]. Модель создана на основе дизель-электрического железнодорожного крана ЕДК 500/1 (рис. 1). Механизмы в модели условно учтены сосредоточенными массами, элементы металлоконструкции, не оказывающие значимое влияние, исключены.

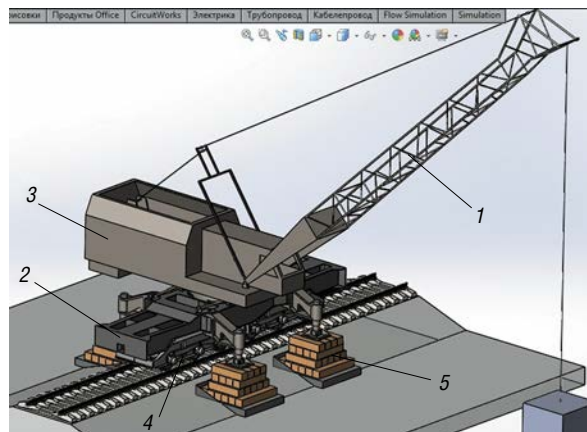


Рис. 1. Модель железнодорожного крана ЕДК 500/1 в программном комплексе САПР SolidWorks:  
1 — ферменная стрела; 2 — подкрановая платформа; 3 — поворотная платформа; 4 — трехосная тележка; 5 — шпальная выкладка

Адекватность виртуальной модели определяется геометрическим соответствием конструктивной структуры узлов и деталей крана, точностью воспроизведения условий взаимодействия элементов между собой, что подтверждается удовлетворительной сходимостью значений реакций выносных опор виртуальной модели с паспортными реакциями железнодорожного крана ЕДК 500/1 (табл. 1).

Для корректного моделирования взаимодействия выносных опор с шпальными выкладками и с земляным полотном в расчетную модель вводится пространственная жесткость шпальных клеток и реологическая модель грунта.

Жесткость шпальной выкладки определяется в результате статического анализа податливости шпальной клетки в функционале Simulation среды SolidWorks (рис. 2) путем определения перемещений в пространстве центра масс машины относительно начала системы координат [4, 5].

Поскольку концепция функционала Motion рассматривает кинематические группы в виде жестких взаимодействий элементов между собой (деформации самих тел не учитываются), шпальная выкладка представлена одним цельным элементом, его жесткость моделируется элементами типа «пружина», коэффициенты упругости которых соответствуют жесткости шпальной клетки в заданном направлении (рис. 3).

Таблица 1

Сравнение реакций выносных опор

	Реакции при вылете 10 м и нагрузке 20 т, кН		Реакции при вылете 17 м и нагрузке 10 т, кН	
	Паспорт крана	Виртуальная модель	Паспорт крана	Виртуальная модель
Две опоры к грузу	515	512	490	471
Две опоры к противовесу	170	161	145	151

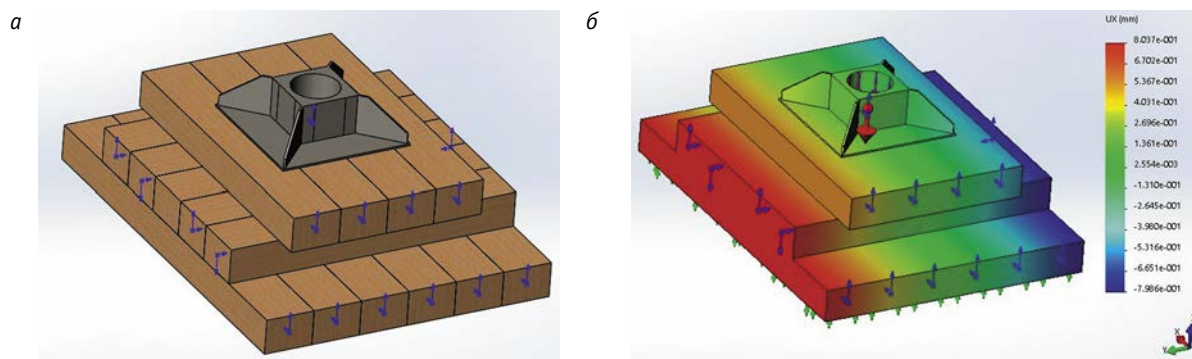


Рис. 2. Статический анализ шпальной выкладки: а — модель; б — эпюра перемещений

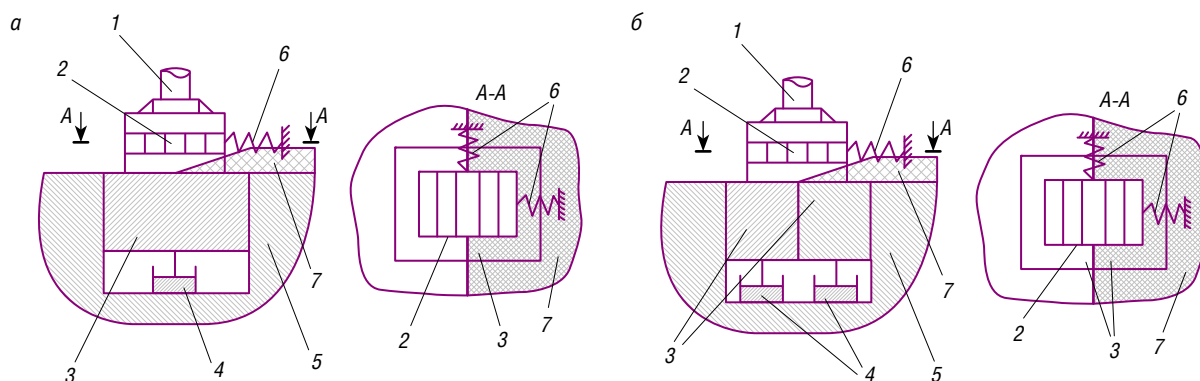


Рис. 3. Схема взаимодействия выносных опор с земляным полотном: а — при равномерной жесткости земляного полотна; б — при неравномерной жесткости земляного полотна; 1 — выносная опора; 2 — шпальная выкладка; 3 — податливая втулка; 4 — демпфер; 5 — основное тело грунта; 6 — пружина; 7 — балластная призма

Физико-механические свойства грунта моделирует податливый элемент — втулка (рис. 3), оснащенная демпфером, характеристики которого позволяют воспроизвести осадку выносной опоры.

Из практики эксплуатации известно, что участки земляного полотна под шпальной выкладкой, расположенные ближе к рельсовой нити, находятся в более уплотненном состоянии, поэтому рассматривается вариант с опорой на поверхность с неравномерной жесткостью (рис. 3).

Таким образом, полученная модель позволяет учитывать весь спектр сочетаний вероятных нагрузок, действующих на выносную опору грузоподъемной машины, как при резком торможении поворотной платформы — пространственная жесткость шпальной клетки, так и при внезапной просадке грунта под опорой.

## Моделирование торможения и вращения крановой установки с просадкой грунта под опорой

Моделирование вращения поворотной платформы железнодорожного крана выполнялось на угол 135 градусов, с воспроизведением внезапной просадки грунта под выносной опорой 4 (рис. 4). Результаты моделирования в зависимости от значений просадки приведены на рис. 5.

На графике (рис. 5) видно, что с ростом величины просадки наблюдается увеличение горизонтальных составляющих сил, действующих на выносную опору, что негативно сказывается на несущей способности узла.

Существенное влияние оказывают инерционные нагрузки, возникающие при торможении стрелы с грузом [2]. Раскачивание груза значительно снижает производительность рабочего процесса, а также уровень безопасности производства работ с краном. Интенсивное раскачивание груза создает усилия, негативно влияющие на несущие элементы конструкции крана, в частности на элементы опорного контура.

Моделирование режима торможения крана выполнялось при повороте платформы на угол 120 градусов в плане с резким и плавным торможением (рис. 6, 7).

При резком торможении вращения поворотной платформы максимальная сила противодействия между выносной опорой и грунтом оказывается на 8,4% больше, чем при плавном торможении. Это превышает паспортные значения реакций опор в штатном режиме работы машины.

Кроме того, при резком торможении вращения поворотной платформы траектория движения груза на подвесе представляет собой эллипс, площадь которого в 6,43 раза больше, чем для случая плавного торможения, а значение малой полуоси эллипса при этом увеличивается в 5 раз. Это позволяет утверждать, что раскачивание груза идет преимущественно в плоскости качения стрелы.

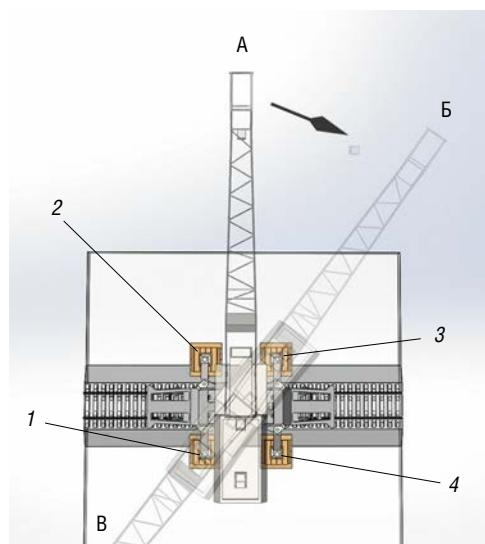


Рис. 4. Фазы поворота крана из положения А на 360°. Положения при повороте: А — начальное, Б-В — промежуточные. Выносные опоры обозначены цифрами 1-4

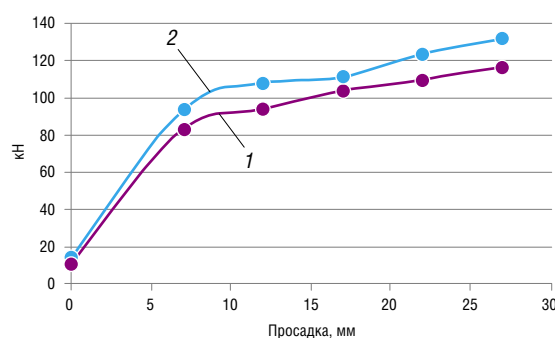


Рис. 5. Зависимость силы противодействия между выносной опорой 4 и шпальной выкладкой от просадки в направлении по осям X (1) и Y (2)

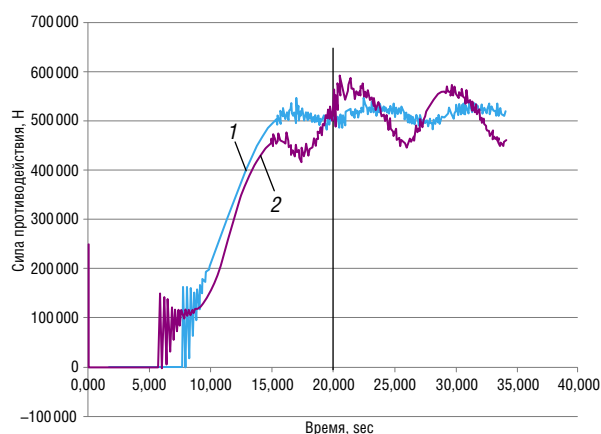


Рис. 6. Зависимость силы противодействия между выносной опорой 4 и шпальной выкладкой с просадкой: 1 — при плавном торможении на 20-й секунде; 2 — при резком торможении на 20-й секунде

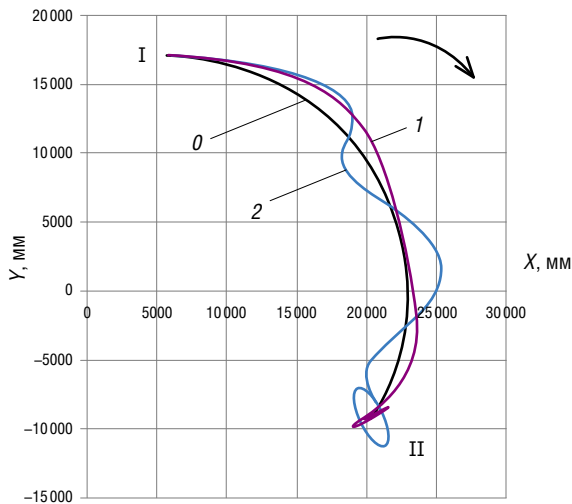


Рис. 7. Траектория движения в плане из положения I в положение II:  
0 — оголовка стрелы; 1 — центра тяжести груза при плавном торможении; 2 — центра тяжести груза при резком торможении

Общим случаем опирания крановой установки является опирание на три опоры, с потерей контакта одной из опор с поверхностью [6, 7, 8]. В процессе вращения платформы в течение определенного промежутка времени опирание крановой установки осуществляется только на две диагонально расположенные опоры [9].

Потенциальная энергия, образующаяся в процессе качения крановой установки вокруг оси, проходящей через диагональные опоры, преобразуется в кинетическую энергию удара штока ненагруженного гидродомкрата о подпятник, в результате чего происходит динамическое взаимодействие опорной плиты аутригера со шпальной клетью, при этом шпальная выкладка внедряется в грунт [8, 10, 11].

Циклически повторяющийся процесс трансформации ядра опирания изменяет равновесное состояние уплотненного грунта, что влечет за собой прогрессирующую осадку диагонально расположенных опор, в результате чего происходит увеличение угла наклона платформы [8, 12].

В процессе моделирования осуществлено вращение платформы железнодорожного крана на угол 360 градусов в плане с воспроизведением внезапной просадки грунта под выносной опорой 4 (рис. 8, табл. 2).

При вращении установки происходит циклически повторяющийся процесс трансформации ядра опирания крановой установки (рис. 8), сопровождающийся ударами диагональных выносных опор об опорную клеть.

С целью определения влияния ударной нагрузки на опорный контур в среде Simulation программного комплекса SolidWorks проводится прочностной анализ конструкции с двумя расчетными случаями: с наличием удара и без удара опоры о грунт (рис. 9, 10) [4, 5]. На пред-

ставленных эпюрах напряженно-деформированного состояния показаны участки крановой установки, в которых возникают наибольшие напряжения, менее нагруженные участки — прозрачны.

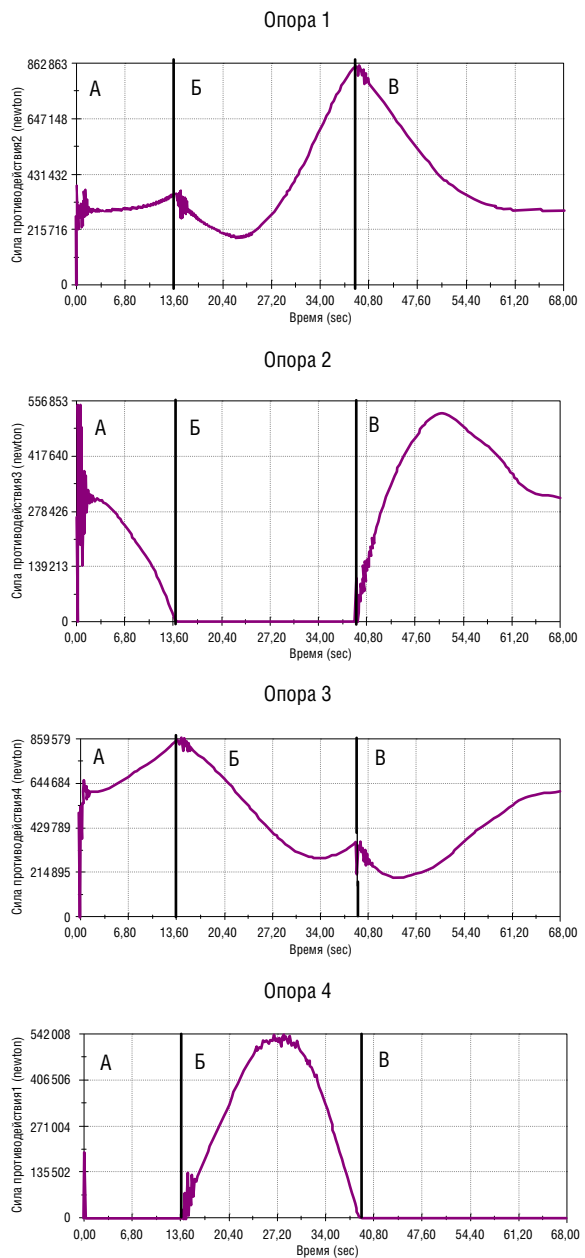


Рис. 8. Временная зависимость силы противодействия между выносными опорами и шпальной выкладкой при вращении с внезапной просадкой грунта под выносной опорой 4

Удар аутригера об опору в значительной мере увеличивает амплитуды напряжений в крановой раме и увеличивает объем конструкции, находящийся в предельном состоянии. При наличии ударной нагрузки опора 4, разгружаясь, нагружает опору 1.

Таблица 2

Характеристика стадий вращения поворотной платформы

Положение стрелы	Процесс
А–Б	Опираие на опоры 1, 2, 3
Б	Отрыв опоры 2
	Опираие на опоры 1, 3
Б–В	Удар опоры 4 об опорную площадку
	Опираие на опоры 1, 3, 4
В	Отрыв опоры 4
	Опираие на опоры 1, 3
В–А	Удар опоры 2 об опорную площадку
	Опираие на опоры 1, 2, 3

В результате неравномерного внедрения опорной плиты в грунт может иметь место смещение опоры штока гидродомкрата аутригера с линии действия опорной нагрузки, что в значительной степени меняет условия работы элементов аутригера [13].

В среде Simulation программного комплекса Solid-Works проводится прочностной анализ конструкции с двумя расчетными случаями: без просадки и с воспроизведением просадки грунта под опорой со смещением штока (рис. 11) [4, 5]. К штатной схеме нагружения — действия осевой силы — добавляются силовые факторы, образующиеся при вращении платформы и неравномерном внедрении шпальной выкладки в грунт.

В результате просадки грунта под опорой образуется значительный изгибающий момент, приложенный к оголовку штока гидродомкрата, при этом наблюдается рост амплитуд напряжений в элементах аутригера, увеличение объемов конструкции, находящийся в предельном состоянии, лимитирующими элементами при этом оказываются стенки гильз гидродомкратов.

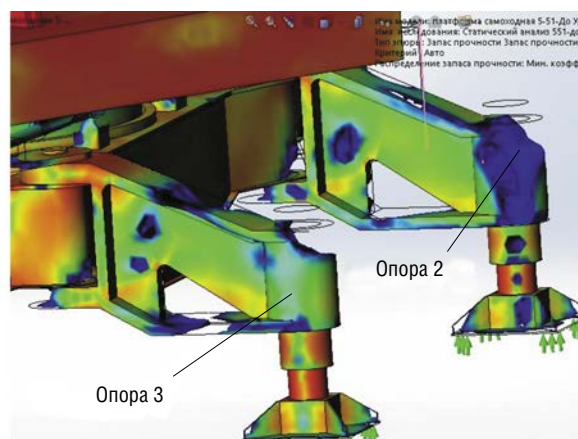
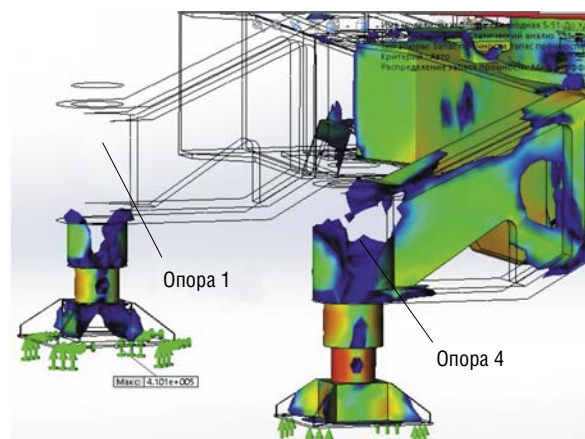


Рис. 9. Область распределения запаса прочности при штатном нагружении

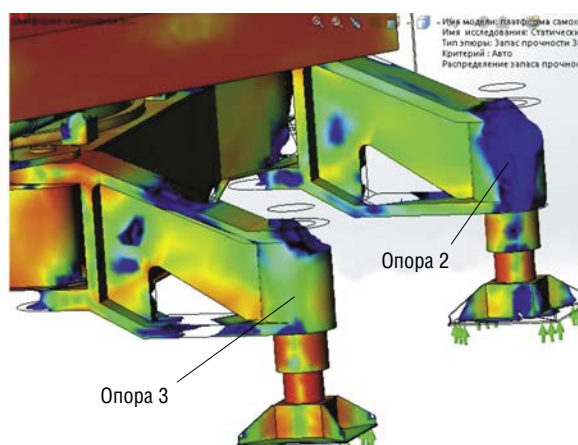
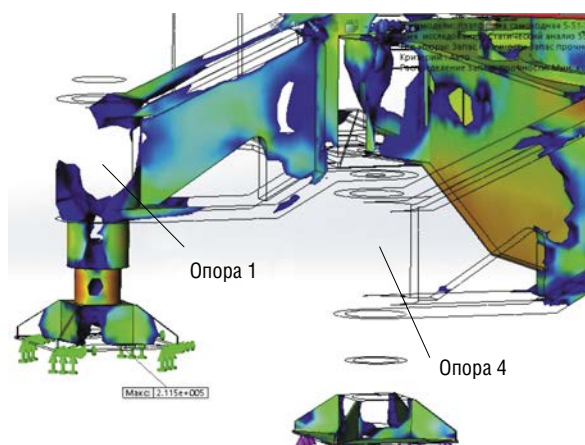


Рис. 10. Область распределения запаса прочности при ударной нагрузке по опоре 4

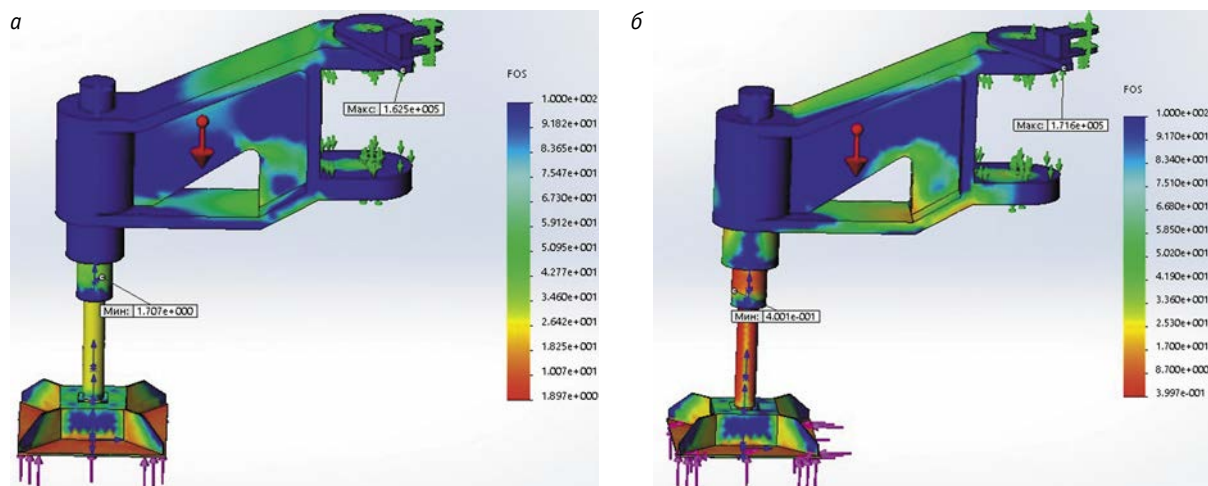


Рис. 11. Область распределения запаса прочности в аутригере: а — штатный случай нагружения; б — нагружение вследствие просадки

## Результаты моделирования

В результате проведения моделирования:

- разработана виртуальная модель железнодорожного крана, соответствующая по своим характеристикам реальному прототипу;
- выполнен численный эксперимент режима торможения вращения крановой установки с грузом на гибком подвесе с воспроизведением внезапной просадки грунта под опорой с учетом неравномерной жесткости земляного полотна;
- установлена зависимость горизонтальной силы противодействия между выносной опорой и шпальной выкладкой от просадки;
- установлено влияние параметров торможения процесса вращения крановой установки на ре-

жим нагружения выносных опор крана и характер раскачивания груза;

- определен режим нагружения элементов опорного контура крана в результате ударного взаимодействия аутригера с опорой в процессе вращения поворотной платформы при трансформации ядра опирания крана.

Результаты моделирования можно использовать для принятия превентивных мер по предупреждению аварийных ситуаций путем оптимального управления рабочими скоростями механизмов крана, заблаговременно компенсировать опасное развитие событий, связанное с явлениями потери грузовой и собственной устойчивости машины, предотвращать достижение предельных состояний несущих элементов грузоподъемных машин. **ИТ**

## Список литературы

1. ТУ 24.04.270-83. Краны на железнодорожном ходу. — Введ. 01.09.1983. — 292 с.
2. Справочник по кранам. В 2 т. Т. 1 / В. И. Браунде, М. М. Гохберг, И. Е. Звянягин и др.; под общ. ред. М. М. Гохберга. — Л.: Машиностроение, 1988. — 536 с.
3. Алямовский А. А. SolidWorks. Компьютерное моделирование в инженерной практике / А. А. Алямовский, Е. В. Собачкин, А. И. Одинцов, Н. Б. Харитонович, А. А. Пономарев. — СПб.: БХВ-Петербург, 2008. — 1040 с.
4. Алямовский А. А. Инженерные расчеты и SolidWorks Simulation. — М.: ДМК Пресс, 2010. — 464 с.
5. Алямовский А. А. SolidWorks Simulation. Как решать практические задачи. — СПб.: БХВ-Петербург, 2012. — 448 с.
6. Вайнсон А. А. Подъемно-транспортные машины: учебник для вузов по специальности «Подъемно-транспортные, строительные, дорожные машины и оборудование». — 4-е изд., перераб. и доп. — М.: Машиностроение, 1989. — 536 с.
7. Редькин А. В., Сорокин П. А., Чернов А. В. Расчет нагрузок на опоры крана с учетом характеристик упругости рамы, опорных элементов и грунта // Известия Тульского государственного университета. Технические науки. — 2009. — № 2-1. — С. 117-122. — ISSN 2071-6168.
8. Ватулин Я. С., Потахов Д. А., Потахов Е. А. Моделирование потери устойчивости свободно стоящих стреловых самоходных кранов // Вестник Института проблем естественных монополий: Техника железных дорог. — 2016. — № 4 (36). — С. 60-66. — ISSN 1998-9318.
9. Бардышев О. А., Попов Д. Е., Ватулин Я. С., Попов В. А. Адаптивная выносная опора для кранов на железнодорожном ходу // Известия Петербургского университета путей сообщения. — 2004. — № 2. — С. 157-162. — ISSN 1815-588X.
10. Козлов М. В. Устойчивость мобильных грузоподъемных машин при ненормируемых внешних воздействиях: дис. ... канд. техн. наук. — Т., 2006. — 153 с.
11. Чернов А. В. Устойчивость стрелового самоходного крана при выполнении рабочих операций: дис. ... канд. техн. наук. — Т., 2011. — 125 с.
12. Цытович Н. А. Механика грунтов. — М.: Высшая школа, 1983. — 288 с.
13. Попов Д. Е. Влияние конструкции и характеристик грунтов земляного железнодорожного полотна на выбор основных параметров выносных опор путевых машин: дис. ... канд. техн. наук. — СПб., 2006. — 173 с.





Юрий Александрович  
Савельев

Yuri A. Savel'ev



Елена Владимировна  
Бабич

Elena V. Babich

## Графическая тригонометрия в модернизации существующих и проектировании новых машин и механизмов

### Graphical trigonometry in upgrading of existing and new machinery design

#### Аннотация

В статье обоснован и изложен метод построения графической синусоиды без измерения углов прямоугольного треугольника, особенность которой состоит в том, что ее амплитуда и период полностью определяются производящей окружностью. Алгебраически и графически доказана возможность сложения тригонометрических функций синуса и косинуса. Показано, что их сумма является синусоидой (и косинусоидой одновременно). Приведено математическое описание, подтвержденное векторным расчетом. Описана методика сложения трех напряжений с одинаковыми периодами, но разными амплитудами. Впервые визуализирована суммарная синусоида, векторным путем обоснованы ее параметры. Выполнен геометрический расчет сопротивлений цепи синусоидального тока на обычной (не комплексной) плоскости, подтвержденный с позиции теории функций комплексной переменной.

**Ключевые слова:** графическая синусоида, сумма, полярные координаты, векторная синусоида, синусоида — сумма трех напряжений, обычная плоскость.

DOI:10.20291/2311-164X-2017-1-55-62

#### Авторы Authors

Юрий Александрович Савельев, канд. техн. наук, профессор кафедры «Проектирование и эксплуатация автомобилей» Уральского государственного университета путей сообщения (УрГУПС), Екатеринбург | Елена Владимировна Бабич, старший преподаватель кафедры «Проектирование и эксплуатация автомобилей» Уральского государственного университета путей сообщения (УрГУПС), Екатеринбург

Yuri A. Savel'ev, Ph.D., Professor of the Department "Design and operation of vehicles" Ural State University of Railway transport (USURT), Yekaterinburg | Elena V. Babich, Senior Lecturer of the Department "Design and operation of vehicles" Ural State University of Railway transport (USURT), Yekaterinburg

Методы начертательной геометрии [8, 9] применяются в разных областях знаний. Развитие вычислительной графики [9, 11] расширило применимость геометрических методов. В частности, в [13, 15] показана возможность извлечения квадратного корня из отрицательных чисел, а использование математического аппарата операций с парами чисел позволило создать графическое векторное исчисление [10].

Авторский метод проекций с временными отметками — основа решения пространственно-временных задач [14], а способ двухкоординатной равновеликой развертки позволяет визуализировать стерадиан [12]. Известный графический аппарат сдвига графиков в работе [16] положен в основу метода определения числа корней уравнений разных степеней.

В данном исследовании рассмотрены допустимые графические операции с тригонометрическими функциями.

В современное время тригонометрические функции применяются в инженерных расчетах многих областей знаний [17], в основном берутся в расчет их угловые параметры. Однако в данном исследовании синус и косинус аппроксимируются отношением отрезков в прямоугольном треугольнике.

## Графическое построение синусоиды

Синусоида — широко известная и используемая кривая. Покажем геометрический вариант ее построения без использования табличных углов (рис. 1).

На одном примере покажем, что полученная кривая является синусоидой. Возьмем произвольную точку с номером 6 (или 12) и измерим ее ординату. Команда графического редактора КОМПАС-3D *Линейный размер* покажет значение 0,86. Но точно такое же число получим по таблице синусов для угла  $60^\circ$ .

Это соотношение соблюдается для всех других точек.

Отметим параметры синусоиды. Ее экстремальные значения обычно называют амплитудой, а длину (период) в электротехнике именуют фазой.

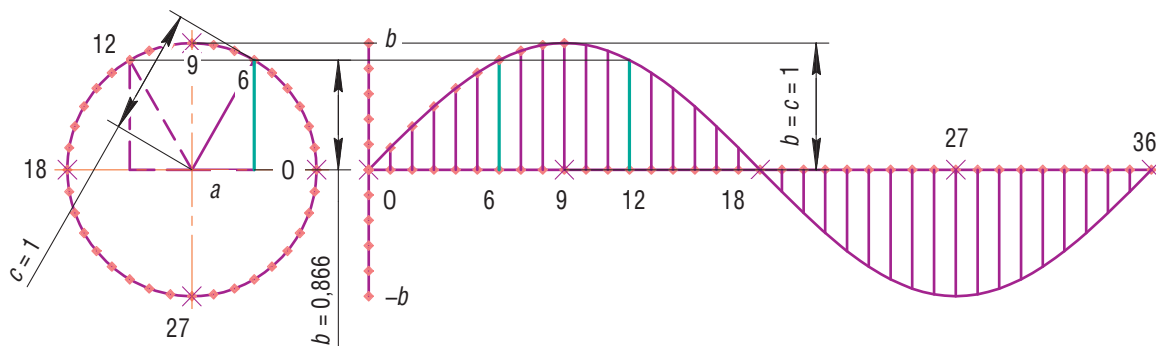


Рис. 1. Графическое построение синусоиды

Покажем особенности графической синусоиды. Здесь всегда существует жесткая взаимосвязь амплитуды и периода. Однако в тригонометрической синусоиде такая зависимость не обязана соблюдаться, поскольку так удобнее ее использовать в практических целях. Причем любая компьютерная программа позволяет изменять параметры кривой путем использования команды *Масштабирование* как по оси абсцисс, так и ординат, а также и одновременно.

Итак, синус и косинус — это простые дроби  $a/c$  и  $b/c$ , поэтому тригонометрическую сумму заменим алгебраической  $\frac{a}{c} + \frac{b}{c} = \frac{a+b}{c}$ . Принимая радиус  $c$  равным единице (рис. 2), получим формулу (1), лежащую в основе дальнейших построений:

$$\sin x + \cos x = \frac{a}{1} + \frac{b}{1} = a + b. \quad (1)$$

Графическая реализация уравнения (1) состоит в том, что в окружности необходимо построить катеты прямоугольного треугольника и коллинеарно изобразить их в виде вертикального отрезка (рис. 2, а). Например, для угла  $45^\circ$  при длине катетов 0,707 сумма составит  $\sqrt{2}$  (рис. 2, б).

## Сложение/вычитание синусов и косинусов

Обоснованием подобных операций служит то, что в окружности единичного радиуса катеты вписанного в нее прямоугольного треугольника являются не просто отрезками, но имеют особое численное значение (1).

Построенная по точкам (без использования тригонометрических таблиц) кривая  $y = \sin x + \cos x$  показана на рис 3. При этом графическим путем суммировались ординаты кривых. Так, например, точку А получили следующим образом. К концу ординаты синусоиды (0,866) геометрическим сдвигом добавили отрезок косинусоиды (0,5).

Кстати, аналогично (по точкам) были получены многие «замечательные» кривые: строфоида, кардиоида и др. При этом иногда наименование кривой присваивали другие специалисты, например, название строфоиды, созданной Ж. Робервалем в 1645 г., введено Миди в 1849 г. [2].

Визуально получена кривая (стиль — основная) внешне похожая на синусоиду (стиль — штриховая) или косинусоиду (стиль — штрихпунктирная). А является ли она хотя бы одной из них? Численная проверка координат множества точек показала, что полученная кривая может быть описана и как синусоида, и как косинусоида по уравнению (2):

$$\begin{aligned} y &= \sin x + \cos x = \\ &= \sqrt{2} \sin\left(x + \frac{\pi}{4}\right) = \\ &= \sqrt{2} \cos\left(x - \frac{\pi}{4}\right). \end{aligned} \quad (2)$$

Аналогичная формуле (2) зависимость получается и при выполнении операции вычитания. Разница наблюдается лишь в сдвиге амплитуды.

Рассмотрим сложение тригонометрических функций в полярных координатах (рис. 4).

Как известно [2], синусоида  $\rho = \sin \phi$  визуально представляет собой две окружности (рис. 4, а). Похожую форму имеет и косинусоида  $\rho = \cos \phi$  (рис. 4, б). Что касается их суммы  $\rho = \sin \phi + \cos \phi$ , то оказалось (рис. 4, в), что это тоже две окружности диаметром  $\sqrt{2}$  с общей точкой в начале координат и наклоненные к оси абсцисс под углом  $45^\circ$ .

Таким образом, констатируем, что алгебраическое сложение тригонометрических функций синуса и косинуса в прямоугольных координатах дает увеличенную в  $\sqrt{2}$  раз синусоиду (она же косинусоида). В полярных же координатах это две окружности, но уменьшенные в сравнении с исходной в то же число раз ( $\sqrt{2}$ ). Кроме того, можно говорить и о не-

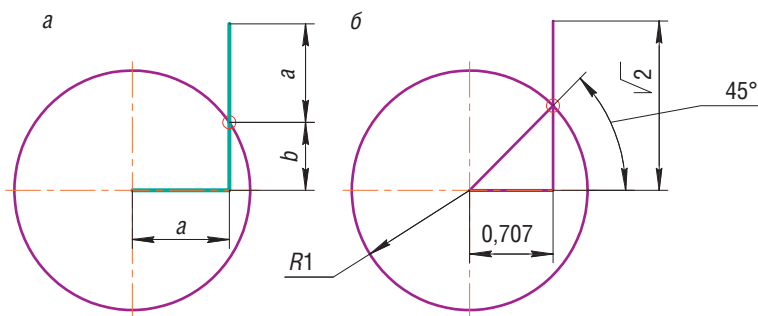


Рис. 2. Графическое сложение синуса и косинуса: а — методическое; б — численное

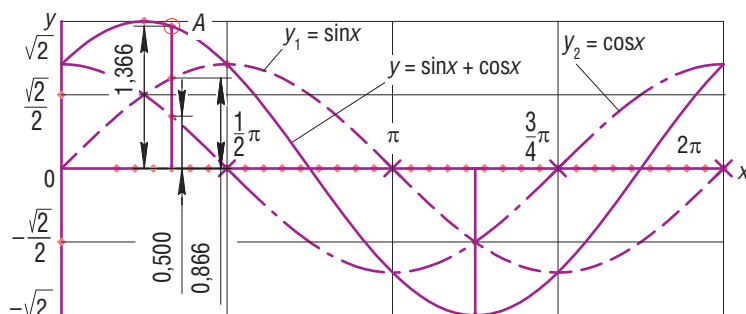


Рис. 3. Графическое сложение тригонометрических функций

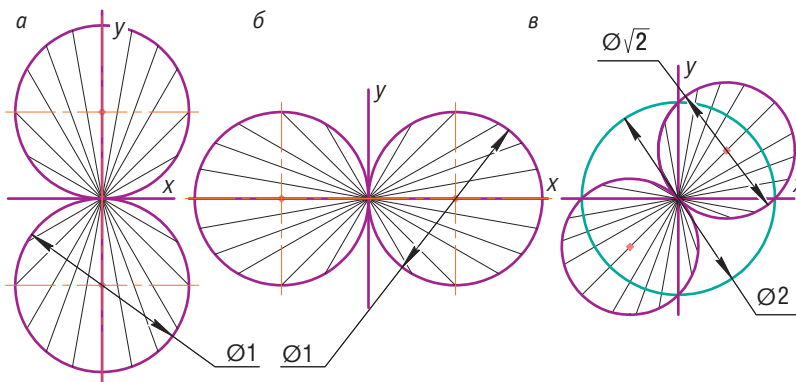


Рис. 4. Тригонометрические функции в полярных координатах: а — график функции  $\rho = \sin \phi$ ; б — график функции  $\rho = \cos \phi$ ; в — график функции  $\rho = \sin \phi + \cos \phi$

коем родстве описания синусоиды и окружности, которое будет использовано ниже.

Далее используем разработанную методику для рассмотрения операций только с синусами, так как синусоиды широко применяются в такой дисциплине, как электротехника [3, 4, 5].

Сначала рассмотрим возможность суммирования синусов в окружности единичного радиуса (единичной амплитуды). При этом практический интерес (например, для электротехники) представляет вопрос сдвига начала отсчета (в электротехнике сдвиг фазы). С математической точки зрения такая операция

возможна. Но предварительно приведем следующие рассуждения. В приведенных выше построениях используются только катеты прямоугольного треугольника. А гипотенуза? С одной стороны, она является амплитудой кривых, но с другой — отрезок  $b$  есть проекция гипотенузы. Тогда, хотя это не имеет геометрического смысла, можно считать гипотенузу вектором, исходящим из центра окружности.

Строго говоря, данное допущение не является противоречивым. Синусоида есть однозначное порождение точек окружности, которые могут трактоваться либо как конечные точки катета, либо радиуса. Тогда синусоида будет некой производной от вращения последнего.

Достоинством второго (векторального) толкования синусоиды будем считать обоснованность сдвига ее (синусоиды) начальной точки.

Суммирование синусов с единичной амплитудой (радиусом) с аналитической точки зрения является вполне допустимой операцией:  $\sin x_1 + \sin x_2 = b_1 + b_2$ .

Но как влияет сдвиг начальной точки отсчета углов?

С этой целью на рис. 5 показано сложение двух синусов:  $\sin x$  (показан основной линией) и  $\sin(x + 30^\circ)$ , который показан штриховой линией. Суммирование производилось графическим сложением ординат. Так,

например, построение точки  $A$  в аналитической интерпретации  $\sin 30^\circ + \sin(30^\circ + 30^\circ) = 0,5 + 0,866 = 1,366 = 1,932 \cdot \sin(30^\circ + 15^\circ)$  (рис. 5, б).

Как оказалось, возможно, впервые итоговая кривая (стиль — утолщенная) является также синусоидой (4), так как измерением установлено, что максимальное значение суммарной амплитуды соответствует  $75^\circ$  развертки и равно 1,932.

$$y = 1,932 \sin(x + 15^\circ). \quad (3)$$

Этот же результат получен и в векторном представлении синусоиды (рис. 5, а), как это принято в электротехнике [3, 4], но здесь представлен с позиции теории функций комплексной переменной [6, 7].

Обратив внимание на то, что все приведенные выше построения выполнены на обычной (не комплексной) плоскости, обратимся к математическому аппарату теоретической электротехники, в которой встречающиеся токи, напряжения, магнитный поток и другие величины часто являются синусоидальными функциями времени [4, 5].

Эти функции характеризуются амплитудой, частотой и начальной фазой, которые графически отображаются на так называемой комплексной плоскости (рис. 6).

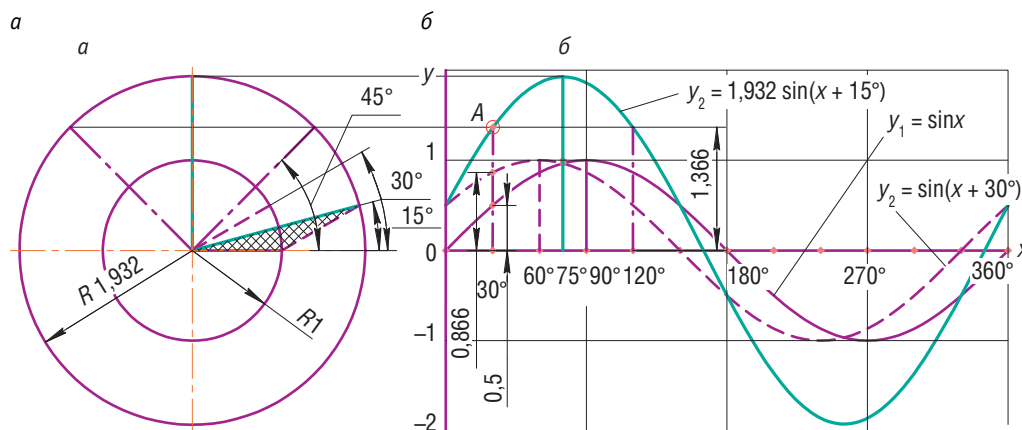


Рис. 5. Суммирование синусов с равными амплитудами

а — векторное; б — в ортогональной проекции

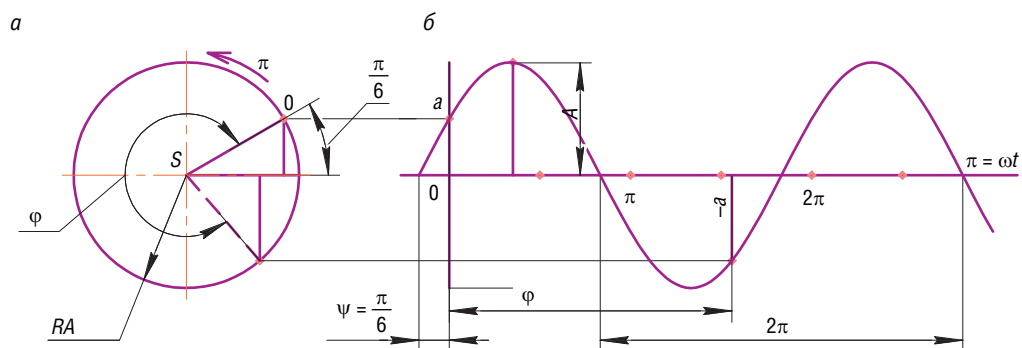


Рис. 6. Синусоидальное изменение электротехнических величин  $A$  (ток, напряжение) в отображении:

а — векторном; б — ортогональном

Изображение на рис. 6 практически полностью повторяет рис. 2.9 учебника по электротехнике [3], но с формулировкой: плоскость — обычная.

В виде гипотезы представим вращающийся ротор генератора электрического тока в виде отрезка  $SO$  в его начальном положении. Тогда всякому другому положению ротора-вектора (точка  $O$ ), как показано в [3], соответствует точка на окружности и затем и на синусоиде (рис. 1). Но если электрический ток или напряжение — векторы, то их можно суммировать по известным нормам векторного сложения — правило параллелограмма. В итоге именно по этой теории получены параметры уравнения (3): модуль (амплитуда) составил 1,932, а аргумент —  $15^\circ$ . С этой позиции можно трактовать векторное сложение синусоид (рис. 2.4, 2.5, 2.12 [3]).

Как отмечено выше, графически можно обосновать суммирование только синусоид с равными амплитудами ( $r$ ) и периодом ( $2\pi r$ ). Между тем в электротехнике известны варианты синусоид с разными амплитудами. В частности, на рис. 3.2 учебника [3] показана диаграмма сложения трех синусоидальных напряжений в векторном варианте. Но является ли эта сумма обычной синусоидой? Приведем графическое подтверждение.

Сформулируем задачу. Построить ортогональную проекцию суммы трех синусоидальных напряжений:

$$U_1 = 20 \sin x \text{ — сплошная линия,}$$

$$U_2 = 15 \sin(x + 40) \text{ — штриховая линия,}$$

$$U_3 = 25 \sin(x + 70) \text{ — штрихпунктирная линия.}$$

Векторное и ортогональное отображение заданных синусоид показано на рис. 7. Векторное сложение (рис. 7, а) показывает значение амплитуды 42,37, а сдвиг фазы  $19^\circ 5'$ . В результате (возможно, впервые) можно записать уравнение суммарной синусоиды (утолщенная линия) в виде:

$$U = 42,37 \sin(x + 19,08). \quad (4)$$

Методика построения векторной диаграммы аналогична используемой в электротехнике для единичного радиус-вектора [3, с. 49]. Кстати, здесь для построения ортогональной проекции используется обычная, не комплексная, плоскость. Однако в связи с тем, что начало отсчета углов совпадает с частным положением исходного вектора, при сложении синусоид с разными амплитудами данный метод не пригоден.

Суммарная синусоида по сути есть сумма ординат слагаемых. Так, например, ордината точки  $A$  (обозначенная треугольником), равная 39,70, является суммой трех вертикальных отрезков:  $2,60 + 15,45 + 21,65$ . Расчет по формуле (4) дает значение 39,81. Ошибку графических построений в данном случае можно оценить в 0,27%. Примерно с такой же (0,20%) ошибкой определена ортогональная амплитуда.

Открытым остался вопрос сложения синусоид с разными периодами. Визуально это представлено на рис. 7, а, если считать окружности графическими синусоидами: период равен длине окружности. Геометрические исследования показали, что такое суммирование недопустимо.

Повторим, что все приведенные графические расчеты выполнены на обычной плоскости. Далее покажем возможность ее использования и при расчете сопротивлений цепи синусоидального тока.

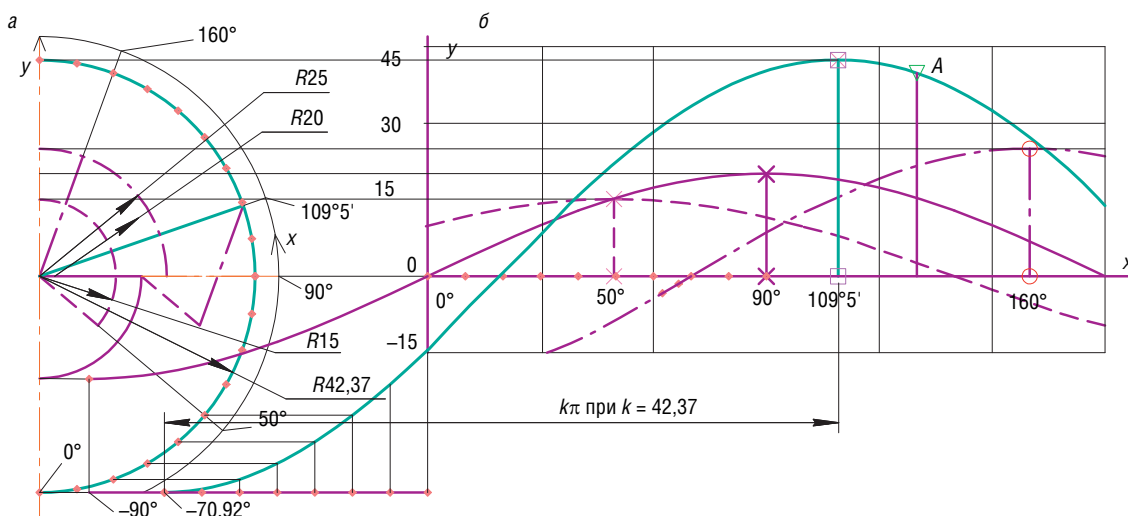


Рис. 7. Суммирование трех синусоид с разными амплитудами в варианте: а — векторном; б — ортогональном

Для подтверждения возможности применения обычной (не комплексной) плоскости в области электротехники приведен простейший пример расчета цепи синусоидального тока. Новинкой при этом является использование только линейки и циркуля, обыкновенных или электронных, что позволяет реализовать наглядную и логичную схему расчета взамен математических: алгебраических, тригонометрических, комплексных или показательных форм. Рассмотрим численную задачу [3].

**Задача.** Векторным способом рассчитать полное сопротивление заданной электрической цепи синусоидального тока (рис. 8) при следующих данных:  $r_1 = 3$  Ом,  $X_{L1} = 4$  Ом,  $r_2 = 6$  Ом,  $X_{L2} = 12$  Ом,  $X_{C2} = 4$  Ом,  $r_3 = 8$  Ом,  $X_{C3} = 6$  Ом.

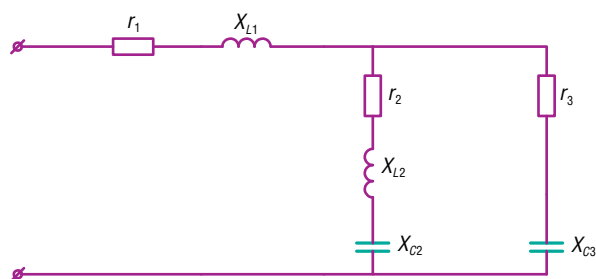


Рис. 8. Цепь синусоидального тока со смешанным соединением приемников

При определении сопротивления цепи, содержащей резисторы, конденсаторы и катушки индуктивности, используем известные нормы [3], трансформированные в векторное исчисление. Суммарное сопротивление в линейных цепях при последовательном соединении определяем как геометрическую сумму векторов. В разветвленных цепях при параллельном соединении итоговое сопротивление определяем путем графического умножения и деления векторов [10]. Все графические построения выполняем на обычной (не комплексной) плоскости, считая при этом справедливым математи-

ческий аппарат, установленный для комплексной плоскости. В частности, длину вектора будем также называть модулем, а его угол наклона к оси абсцисс — аргументом. Новизна при этом состоит том, что операции графического векторного умножения и деления выполняются по отдельности.

В соответствии с [3], угол наклона к оси абсцисс вектора, отражающего активное сопротивление, прием равным нулю. Угол наклона вектора индуктивного сопротивления —  $90^\circ$ , а емкостного  $-270^\circ$  (или  $-90^\circ$ ).

Итак, на первом этапе методом графического сложения определены полные сопротивления участков цепи (рис. 9).

Для определения полного сопротивления участка 2–3, состоящего из двух параллельно соединенных соединений  $Z_2$  и  $Z_3$ , необходимо использовать известную формулу, для получения результата по которой в графическом варианте необходимо по отдельности вычислить и модуль, и аргумент правой части уравнения:

$$Z_{2,3} = \frac{Z_2 \cdot Z_3}{Z_2 + Z_3}. \quad (5)$$

В [10] доказано правило, по которому в графическом векторном исчислении, как и в комплексном, при умножении модули перемножаются, а аргументы суммируются, а при делении векторов модули делятся, а аргументы вычитаются.

**Определение вектора числителя.** Аргумент числителя найдем арифметическим сложением аргументов сомножителей. Графический вариант этой операции показан на рис. 10, а.

С этой целью вектор  $Z_3$  (на рис. 9 — штриховая линия) нужно повернуть вокруг точки начала отсчета —  $O$  на угол  $36^\circ 52'$ . С помощью компьютерных команд *Повернуть/Оставить исходные объекты* курсором указать точку поворота ( $O$ ), перетащить точку  $A$  в положение  $A^1$  (совместить любую точку оси абсцисс с точкой на векторе  $Z_2$ ).

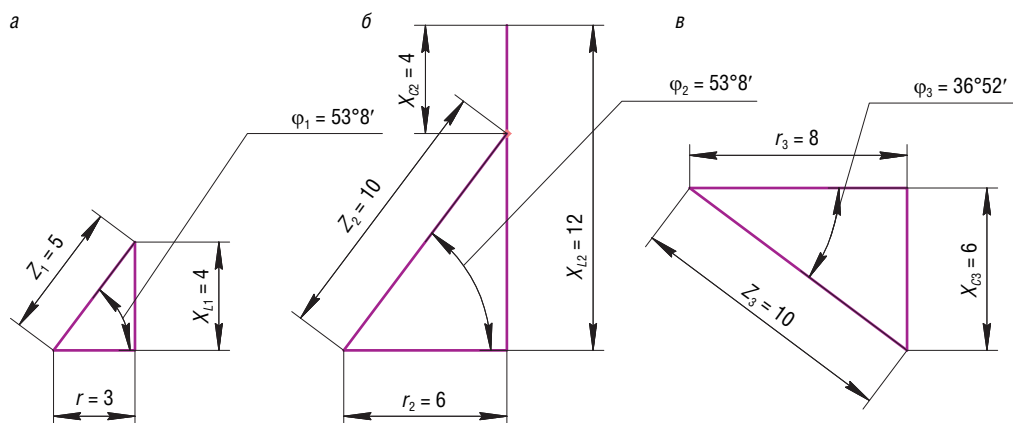


Рис. 9. Графическое определение сопротивления участков: а — 1; б — 2; в — 3

Модуль вектора (здесь, очевидно, 100) найдем графическим способом, описанным в патенте на изобретение [9] и основанным на свойстве параллельных прямых отсекают на сторонах угла пропорциональные величины. Уместность его применения в данном случае обоснована возможностью составления графической программы данного расчета.

**Определение вектора знаменателя.** Вектор знаменателя определяется обычным методом векторного сложения (рис. 11, а). Численные параметры: модуль — 14,14; аргумент —  $8^{\circ}8'$ . Кстати, эти значения математическим путем получить практически невозможно.

**Определение полного сопротивления участка 2–3.** Аргумент участка 2–3 графически определяется вычитанием аргументов числителя и знаменателя с использованием компьютерной программы аналогично изображению на рис. 11, а, численно составляет  $16^{\circ}16' - 8^{\circ}8' = 8^{\circ}8'$ .

Модуль участка 2–3 графически определен (рис. 11, б) из соотношения  $Z_{2,3} \cdot 1 = Z_{\text{числ}} \cdot Z_{\text{знам}}$ . Численно  $Z_{2,3} = 7,07$ .

**Определение полного сопротивления цепи.** Полное сопротивление цепи определяется векторным сложением участков 1 и 2–3. Численное значение вектора полного сопротивления составляет  $Z = 11,18$ ,  $\varphi = 26^{\circ}34'$  (рис. 12, а).

Математическая запись полного сопротивления цепи, выполненная в [3], представлена уравнением (6):

$$\begin{aligned} Z &= 10,02 + j4,99 = \\ &= 11,02e^{j26,30}, \text{ Ом} \end{aligned} \quad (6)$$

Анализируя уравнение (6), отметим, что для количественной оценки результата необходима его визуализация, показанная на рис. 12, б. Некоторая, практически несущественная, разница объясняется тем, что в графическом варианте численные значения длин отрезков и углов компьютерно переносятся из одного чертежа в другой с полным числом знаков после запятой.

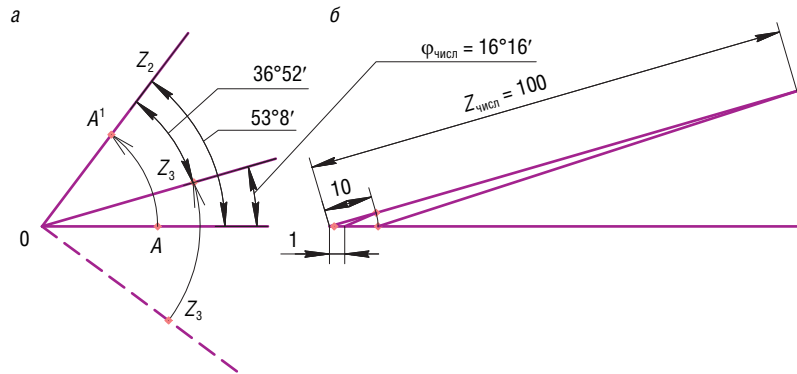


Рис. 10. Определение параметров вектора числителя: а — аргумента; б — модуля

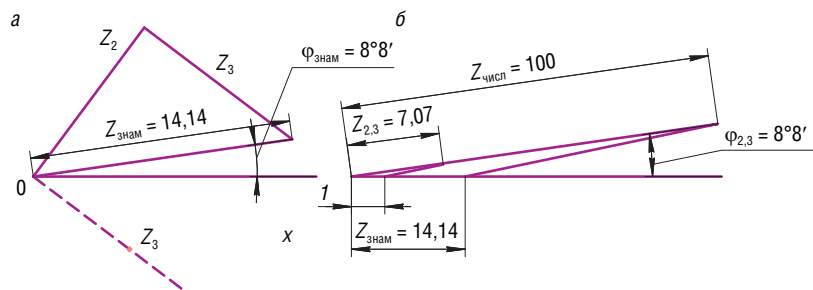


Рис. 11. Определение вектора знаменателя (а) и общего сопротивления (б)

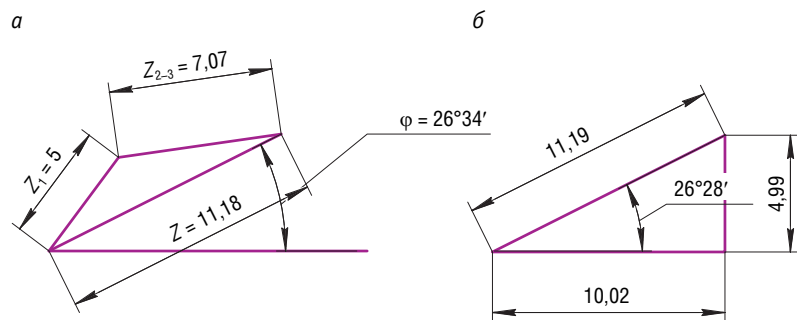


Рис. 12. Определение полного сопротивления цепи вычислениями: а — графическими; б — математическими

Приведенный фрагмент расчета сопротивлений цепи синусоидального тока имеет несомненные достоинства. Во-первых, это наглядность, логичность. Весь расчет визуализирован, с чисто геометрической позиции требуется найти длину отрезка и его наклон. Во-вторых, достоверность. Проверка осуществляется измерением координат точек, длин и углов. В-третьих, не надо измерять и записывать промежуточные

результаты. Компьютер позволяет переносить отрезки с сохранением длины и угла наклона с одного изображения на другое.

Использование графических редакторов в процессе модернизации существующих и проектирования новых машин и механизмов в сфере железнодорожного и автомобильного транспорта способствует сокращению времени разработки проекта и улучшению качества расчетов

и чертежей, поэтому в программы дисциплин геометро-графического цикла необходимо включать обучение использованию компьютерных технологий при создании инженерно-конструкторской документации в максимально возможном объеме. При отсутствии достаточного количества часов аудиторной работы изучение материала можно вынести на самостоятельное

обучение и организовать с использованием ресурсов информационной образовательной среды (ИОС) вуза [1]. В структуре ИОС для этого есть все необходимое: информационный ресурс Blackboard для получения новой информации и программное обеспечение (КОМПАС-3D, AutoCAD) для отработки соответствующих навыков. **ИТ**

### Список литературы

1. Бабич Е. В. Информационная образовательная среда вуза как средство воспитания культуры самообразования студентов / Е. В. Бабич // Вестник Красноярского государственного педагогического университета им. В. П. Астафьева. — 2016. — № 3 (37). — С. 41–45. — ISSN 1995-0861.
2. Выгодский М. Я. Справочник по высшей математике. — М. : АСТ : Астрель, 2010. — 730 с.
3. Касаткин А. С., Немцов М. Н. Электротехника. — М. : Энергоиздат, 1983. — 440 с.
4. Кац И. Я., Шаповалов В. М., Хованских М. Д. Комплексные числа и их применение для расчета электрических цепей синусоидального тока. — Свердловск : УЭМИИТ, 1989. — 49 с.
5. Кац И. Я., Шаповалов В. М. Комплексные числа. — Екатеринбург : УрГУПС, 2002. — 46 с.
6. Кравцов А. В., Майков А. Р. Теория функций комплексной переменной. — М. : Либроком, 2012. — 248 с.
7. Курош А. Г. Алгебраические уравнения произвольных степеней. — М. : Наука, 1983. — 32 с.
8. Монж Г. Начертательная геометрия. — М. : Изд-во АН СССР, 1947. — 350 с.
9. Савельев Ю. А. Вычислительная графика. Ч. 1. — Екатеринбург : Изд-во УМЦ УПИ, 2005. — 149 с.
10. Савельев Ю. А. Графическое векторное исчисление // Геометрия и графика. — 2014. — Т. 2, № 4. — С. 3–6. — ISSN 2308-4898.
11. Савельев Ю. А., Бабич Е. В. Трехмерная графика средствами системы КОМПАС-3D. — Екатеринбург : УрГУПС, 2016. — 144 с.
12. Савельев Ю. А., Черкасова Е. Ю. Количественное измерение телесных углов // Вестник УрГУПС. — Екатеринбург, 2015. — № 4 (28). — С. 32–42. — ISSN 2079-0392.
13. Савельев Ю. А. Графика мнимых чисел // Геометрия и графика. — 2013. — Т. 1, № 1. — С. 22–23. — ISSN 2308-4898.
14. Савельев Ю. А. Четырехмерный континуум пространство-время // Вестник УрГУПС. — 2013. — № 1 (17). — С. 14–23. — ISSN 2079-0392.
15. Савельев Ю. А. Гипотезы теории мнимых чисел // Вестник УрГУПС. — 2015. — № 1 (21). — С. 65–74. — ISSN 2079-0392.
16. Савельев Ю. А. К определению числа корней // Геометрия и графика. — 2013. — Т. 1, № 1. — С. 24–25. — ISSN 2308-4898.
17. Энциклопедия. Т. 11. Математика. — М. : Аванта, 2005. — 688 с.





Марина Аркадьевна  
Журавская

Marina A. Zhuravskaya

## Реальность и перспективы развития международных автомобильных перевозок грузов в УрФО

### Reality and prospects of the international motor trucking development in Ural Federal District

#### Аннотация

Статья написана по материалам региональной конференции АСМАП «Грузовая экспортно-импортная база региона. Новые направления международных автомобильных перевозок грузов, реальность и перспективы», которая прошла 23 марта 2017 года в Уральской торгово-промышленной палате. В статье приведены аналитические материалы, отражающие деятельность автотранспорта УрФО в международном транспортно-логистическом пространстве. Обозначены перспективные направления развития международных автомобильных грузовых перевозок в УрФО.

**Ключевые слова:** международные автомобильные перевозки, АСМАП, УрФО.

DOI:10.20291/2311-164X-2017-1-63-66

#### Авторы Authors

*Марина Аркадьевна Журавская, канд. техн. наук, доцент кафедры «Мировая экономика и логистика» Уральского государственного университета путей сообщения (УрГУПС), Екатеринбург; e-mail: MZhuravskaya@usurt.ru*

*Marina A. Zhuravskaya, Candidate of Technical Sciences, associate professor at the "World Economics and Logistics" chair, Ural State University of Railway Transport (USURT), Yekaterinburg; e-mail: mzhuravskaya@usurt.ru*

## Эксплуатация автомобильного транспорта

В настоящее время глобальной мировой экономической тенденцией является введение новых торговых барьеров. Достаточно сказать, что в среднем в день принимается по два новых ограничения торговли. ВТО, региональные торговые союзы перестали работать в полном объеме, в связи с чем за последние два года мировой экспорт сократился на 10,9% [1].

Экспорт перестал являться источником экономического роста и в УрФО, и в Свердловской области, которая по объему экспорта в 2016 г. заняла только 7-е место в рейтинге регионов РФ. По версии РЭЦ, доля экспорта Свердловской области за 11 месяцев 2016 г. составила всего 2,49% от общероссийского объема. Однако стоит отметить, что, несмотря на такую маленькую количественную долю, качественно она на 97,5% состоит из несырьевых товаров. Это, прежде всего, изделия из черных металлов, продукты неорганической химии, колесные транспортные средства и продукция из древесины. Специфика экспортных товаров Свердловской области позволяет сделать вывод, что в качестве видов транспорта для осуществления международных перевозок подойдут наземные виды.

Анализ распределения международных перевозок в Уральском федеральном округе по видам транспорта выявил, что на долю автотранспорта приходится более половины всего международного объема перевозок (рис. 1).

Несмотря на то, что объем автоперевозок в УрФО в 2016 г. несколько уменьшился (на 1%) по сравнению с 2015 г., все же доля автотранспорта составила 54% в общем объеме перевозок товаров. А в мире общее снижение международных автоперевозок грузов в 2016 г. составило 9%. Необходимо отметить, что традиционно на рынке международных перевозок РФ значительный объем перевозок осуществляли иностранные компании из Белоруссии, Прибалтики, Польши, Казахстана (рис. 2), доля которых в прошедшем году сократилась. Однако на фоне глобального снижения объемов международных перевозок произошел рост объемов уральских перевозчиков, он составил 5% [3].

Доля российских автоперевозчиков в регионе в 2016 г. увеличилась и составила 70% против 65% в 2015 г.

Заметна и роль уральских перевозчиков в целом по стране, она составила 34,5% на рынке международных автоперевозок, уступая только перевозчикам Центрального федерального округа (рис. 3).

Отчасти такая ситуация стала возможной благодаря выгодному географическому положению УрФО и возможности переориентировать международные потоки с Европы на Азию: за 5 лет объемы перевозок в восточном направлении увеличились с 0,4% до 9% (рис. 4).

В рамках международного сотрудничества Россия и Китай заключили ряд соглашений. Так, в июне 2016 г. на саммите ШОС Россия, Китай и Монголия подписали соглашение о создании экономического коридора. Эко-

номический коридор создается для того, чтобы укрепить сотрудничество Москвы, Пекина и Улан-Батора в области связи, а также содействовать развитию транспортной инфраструктуры [4]. Такое соглашение подписано впервые.

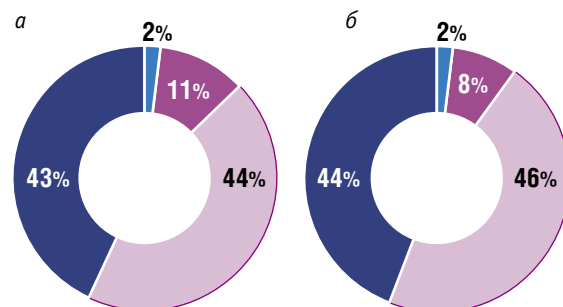


Рис. 1. Распределение международных перевозок грузов по видам транспорта в УрФО: а — в 2015 году, б — в 2016 году [2]; ■ — автомобильный транспорт с применением Конвенции МДП, 1975; □ — автомобильный транспорт; ■ — железнодорожный транспорт; ■ — иной транспорт



Рис. 2. Распределение рынка автоперевозок между иностранными и российскими перевозчиками [2]



Рис. 3. Распределение рынка международных автоперевозок по федеральным округам РФ [2]

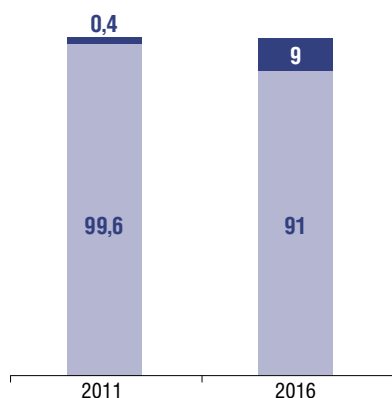


Рис. 4. Перераспределение объемов перевозок грузов по направлениям перевозчиками УрФО, %:

■ — страны Средней Азии, включая Китай; ■ — страны ЕС

8 декабря 2016 г. в рамках третьей сессии Министерской конференции ЭСКАТО по транспорту было подписано соглашение между КНР, Монголией и Российской Федерацией о международных автомобильных перевозках по азиатским автомобильным дорогам. Данное соглашение направлено на развитие регулярных автомобильных грузоперевозок по новому экономическому коридору. Это позволит доставлять различные грузы из Китая в Россию через Монголию всего за 4 дня. Впервые в истории российско-китайских экономических отношений транспортировка грузов на расстояние свыше 2200 км на всем протяжении пути будет проходить без смены транспортной компании. До этого российские и монгольские поставщики могли передавать свои заказы перевозчикам только на границе с Китаем, иногда ожидая китайских партнеров до трех суток. Такая практика вела к увеличению временных и стоимостных затрат российских перевозчиков. Новое соглашение позволит решить данную проблему, теперь российские перевозчики смогут совершать рейсы до крупных китайских промышленных центров, в том числе портов, т.е. осуществлять транзитные перевозки.

20 января 2017 г. вступило в силу еще одно соглашение между правительствами государств — членов ШОС о создании благоприятных условий для международных автомобильных перевозок. Согласно этому документу, стороны предоставляют перевозчикам право на осуществление международных автомобильных перевозок по территории их государств транспортными средствами, зарегистрированными на территории государства одной из сторон [5]. Право перевозчика на осуществление международной автомобильной перевозки подтверждается разрешением единого образца, выданным компетентным органом государства стороны и действительным на территориях всех участников соглашения. При этом перевозчики освобождаются от уплаты сборов и платежей, связанных с владением или использованием транспортными средствами, а также с исполь-

зованием или содержанием автомобильных дорог государства другой стороны.

Международные автомобильные перевозки будут осуществляться по нескольким маршрутам, проходящим по территории всех стран ШОС, которые перечислены в приложении к соглашению. В целях эффективного, согласованного и последовательного применения положений соглашения министерства и ведомства транспорта государств — членов ШОС учреждают в течение 6 месяцев со дня вступления в силу соглашения совместную комиссию по созданию благоприятных условий для международных автомобильных перевозок. В рамках данного механизма стороны согласовывают меры по совершенствованию условий для международных автомобильных перевозок путем гармонизации и упрощения документации, процедур и требований, касающихся международных автомобильных перевозок.

Совместная комиссия будет решать следующие задачи:

- мониторить и координировать ход реализации соглашения;
- рассматривать изменения в маршрутах, предусмотренных в соглашении;
- согласовывать квоты разрешений на автомобильные перевозки;
- анализировать практику использования разрешений;
- рассматривать предложения по совместным инвестиционным проектам по развитию автотранспортных коридоров в регионе;
- обсуждать другие вопросы, относящиеся к соглашению.

В целях развития сети автомобильных дорог на пространстве организации Советом глав правительств (премьер-министров) государств — членов ШОС 3 ноября 2016 г. в г. Бишкеке было принято решение о подготовке проекта Программы развития дорог ШОС. Программа должна стать логическим продолжением Соглашения о создании благоприятных условий для международных автомобильных перевозок и послужить мощным рычагом для повышения конкурентоспособности государств — членов ШОС на рынке транспортных услуг и последующего развития торгово-экономических отношений между странами региона, а также со странами Восточной Европы, Южной Азии и Азиатско-Тихоокеанского региона. Вступление в ШОС Индии и Пакистана, укрепление практического сотрудничества с АСЕАН значительно расширит эти возможности.

Такие законодательные меры позволят российским, и особенно уральским, перевозчикам с честью выйти из непростой экономической и политической ситуации, расширить зону своей эффективной деятельности и быть конкурентоспособными на рынке международных автоперевозок.

На 1 января 2017 г. в УрФО было зарегистрировано 268 предприятий (табл. 1), осуществляющих деятельность в секторе международных перевозок грузов, 25 из которых являются членами АСМАП (Ассоциация международных автоперевозчиков, созданная в 1974 г. и призванная защищать интересы российских автоперевозчиков и национального рынка транспортных услуг, а также повышать конкурентоспособность отечественных международных автоперевозчиков [6]).

Из таблицы видно, что членами АСМАП, к сожалению, являются менее 10% перевозчиков УрФО, что делает бизнес международной транспортной услуги более уязвимым.

Политика АСМАП направлена на создание благоприятных условий для организации международных автоперевозок. Например, по предложениям АСМАП и Минтранса России в Федеральной таможенной службе (ФТС) России подготовлен проект приказа о вклю-

чении в перечень пунктов пропуска для ввоза товаров по процедуре МДП (приказ ФТС России от 14.12.2015 г. № 2568). Также АСМАП направила обращение в ФТС России с предложением о повышении предела гарантии по книжке МДП до 100 000 евро и т.д. Заботится АСМАП и о соблюдении экологических требований, предъявляемых к автотранспорту, поскольку автотранспорт является самым неблагоприятным видом транспорта по негативному влиянию на окружающую среду [7–8].

Работа уральских автопредприятий под эгидой АСМАП может стать мощным рычагом для повышения их конкурентоспособности на рынке транспортных услуг и последующего развития торгово-экономических отношений между странами Восточной Европы, Южной Азии и Азиатско-Тихоокеанского региона. **ИТ**

*Работа выполнена при частичной финансовой поддержке РФФИ, проект № 16-06-00464.*

Таблица 1

**Количество международных автоперевозчиков УрФО и их подвижного состава**

Область, край	Количество международных автомобильных перевозчиков		Количество АТС на МАП	
	Всего	в т.ч. члены АСМАП	Всего	в т.ч. члены АСМАП
Свердловская область	110	14	1 493	226
Челябинская область	57	5	576	17
Тюменская область	28	1	106	5
Курганская область	42	0	192	0
Пермский край	31	5	170	30
Всего:	268	25	2 537	278

## Список литературы

1. Окулова С. В. Перспективы и проблемы продвижения продукции предприятий Свердловской области на внешние рынки: доклад на региональной конференции АСМАП «Грузовая экспортно-импортная база региона. Новые направления международных автомобильных перевозок грузов, реальность и перспективы». Екатеринбург, 23 марта 2017 г. — URL: <http://www.asmap.ru/detail-news/v-uralskom-federalnom-okruge-sostoyalas-regionalnaya-konferentsiya-asmap>
2. Чмора М. В. Анализ международных перевозок грузов автомобильным транспортом в регионах УрФО, рекомендации по развитию: доклад на региональной конференции АСМАП «Грузовая экспортно-импортная база региона. Новые направления международных автомобильных перевозок грузов, реальность и перспективы». Екатеринбург, 23 марта 2017 г. — URL: <http://www.asmap.ru/detail-news/v-uralskom-federalnom-okruge-sostoyalas-regionalnaya-konferentsiya-asmap>
3. Салаутин А. М. Роль и место перевозчиков УФО в развитии рынка международных автомобильных перевозок. Состояние и проблемы: доклад на региональной конференции АСМАП «Грузовая экспортно-импортная база региона. Новые направления международных автомобильных перевозок грузов, реальность и перспективы». Екатеринбург, 23 марта 2017 г. — URL: <http://www.asmap.ru/detail-news/v-uralskom-federalnom-okruge-sostoyalas-regionalnaya-konferentsiya-asmap>
4. URL: [https://lenta.ru/news/2016/06/24/three\\_friends/](https://lenta.ru/news/2016/06/24/three_friends/)
5. Алимов Р. ШОС дает зеленый свет автоперевозкам от Китая до Восточной Европы. — URL: <http://rus.sectso.org/news/20170120/196375.html>
6. Миссия АСМАП // Официальный сайт АСМАП. — URL: <http://www.asmap.ru/detail/spravka-ob-asmap>
7. Журавская М. А. «Зеленая» логистика — стратегия успеха в развитии современного транспорта // Вестник УрГУПС. — Екатеринбург, 2015. — № 1 (25). — С. 38–48. — ISSN 2079-0392
8. Журавская М. А., Лемперт А. А., Маслов А. М., Гашкова Л. В. Функционирование транспортно-логистических систем с учетом оценки экологических последствий // Инновационный транспорт. — Екатеринбург, 2015. — № 4 (18). — С. 31–37. — ISSN 2311–164X.

**Уважаемые читатели и авторы журнала «Инновационный транспорт»!**

Если вам нравится наш журнал, вы можете оказать содействие в его развитии, перечислив денежные средства по реквизитам:

Ассоциация выпускников УЭМИИТ-УрГУПС

ИНН-КПП 6670317893/667001001

ОГРН 1156600001470

620075, Свердловская обл., г. Екатеринбург, ул. Шевченко, д. 20, помещение 1

Р/с 40703810863010000192

в ПАО КБ «УБРИР» филиал ССБ

к/с 30101810900000000795

БИК 046577795

**Назначение платежа:** «Пожертвование для поддержки научных журналов УрГУПС».

Ваша финансовая поддержка позволит нам увеличить число публикаций, повысить индексы цитирования журнала и наших авторов.

**Уважаемые руководители инновационных компаний и предприятий!**

Предлагаем вам услуги по продвижению вашей продукции через сеть Ассоциации выпускников УЭМИИТ-УрГУПС.

Ассоциация выпускников УЭМИИТ-УрГУПС — это кооперация большого числа неравнодушных людей различных сфер деятельности, окончивших наш университет.

Кроме того, предлагаем услуги по подбору молодых специалистов, по организации поиска решений прикладных и научных задач в рамках диссертационных работ, выполняемых в УрГУПС.

Всю необходимую информацию вы можете получить по тел. (343) 221-24-67 или на сайте <http://www.usurt.ru/vypusknikam/assotsiatsiya-vypusknikov-urgups>

<b>Извещение</b>	<p><b>Получатель:</b> Ассоциация выпускников УЭМИИТ-УрГУПС <b>КПП:</b> 667001001 <b>ИНН:</b> 6670317893 <b>ОКТМО:</b> 65701000 <b>Р/сч.:</b> 40703810863010000192 <b>в:</b> ПАО КБ «УБРИР» филиал ССБ <b>БИК:</b> 046577795 <b>К/сч.:</b> 30101810900000000795 <b>Код бюджетной классификации (КБК):</b> _____ <b>Платеж:</b> Пожертвование для поддержки научных журналов УрГУПС <b>Плательщик:</b> _____ <b>Адрес плательщика:</b> _____ <b>ИНН плательщика:</b> _____ <b>№ л/сч. плательщика:</b> _____ <b>Сумма:</b> _____ руб. ____ коп.  Подпись: _____ Дата: «___» _____ 2017 г.</p>
<b>Квитанция</b>	<p><b>Получатель:</b> Ассоциация выпускников УЭМИИТ-УрГУПС <b>КПП:</b> 667001001 <b>ИНН:</b> 6670317893 <b>ОКТМО:</b> 65701000 <b>Р/сч.:</b> 40703810863010000192 <b>в:</b> ПАО КБ «УБРИР» филиал ССБ <b>БИК:</b> 046577795 <b>К/сч.:</b> 30101810900000000795 <b>Код бюджетной классификации (КБК):</b> _____ <b>Платеж:</b> Пожертвование для поддержки научных журналов УрГУПС <b>Плательщик:</b> _____ <b>Адрес плательщика:</b> _____ <b>ИНН плательщика:</b> _____ <b>№ л/сч. плательщика:</b> _____ <b>Сумма:</b> _____ руб. ____ коп.  Подпись: _____ Дата: «___» _____ 2017 г.</p>

**Подписка на 2017 год.**

Периодичность — 4 номера в год.

ф. СП-1



**АБОНЕМЕНТ**

на ~~газету~~  
журнал

85022

(индекс издания)

**Инновационный транспорт**

(наименование издания)

Количество комплектов:

на 2017 год по месяцам:

1	2	3	4	5	6	7	8	9	10	11	12

**Куда**

(почтовый индекс)

(адрес)

**Кому**

(фамилия, инициалы)

**ДОСТАВОЧНАЯ КАРТОЧКА**

на ~~газету~~  
журнал

85022

(индекс издания)

**Инновационный транспорт**

(наименование издания)

Стои-  
мость

подписки

руб. \_\_\_\_ коп.

переадресовки

руб. \_\_\_\_ коп.

Количество комплектов:

на 2017 год по месяцам:

1	2	3	4	5	6	7	8	9	10	11	12

**Куда**

(почтовый индекс)

(адрес)

**Кому**

(фамилия, инициалы)

# Технические требования и рекомендации к оформлению статей

## 1. Публикация состоит из следующих **обязательных элементов**:

- а) УДК;
- б) Ф. И. О. автора (авторов) (на русском и английском языках);
- в) название статьи (на русском и английском языках);
- г) аннотация (на русском и английском языках);
- д) ключевые слова (на русском и английском языках);
- е) текст статьи;
- ж) библиографический список;
- з) сведения об авторе (авторах): место работы (учебы), ученая степень, ученое звание, должность, почтовый адрес, телефон, e-mail (на русском и английском языках);
- и) портретное фото автора (авторов), представленное в электронном виде отдельным файлом, цветное, высокого качества, в форматах \*.jpg (от 200 Кб), \*.tif (от 1 Мб).

2. Материалы подготавливаются в редакторе Microsoft Office Word 2003, 2007.

3. **Объем статьи** не более 15 страниц.

4. **Список литературы** помещается в конце статьи после подзаголовка и оформляется в соответствии с ГОСТ 7.1-2003, ГОСТ 7.0.5-2008. Ссылки на литературу в тексте статьи оформляются в квадратных скобках ([3], [3, 4], [3–7]).

5. **Требования к разметке и форматированию текста.** Поля страницы – по 2 см с каждого края. Страницы должны быть без нумерации. Текст статьи: шрифт

Times New Roman, кегль 14; межстрочный интервал полуторный; выравнивание по ширине; отступ первой строки 1,25 см; расстановка переносов автоматическая. Простые формулы и сочетания символов набираются в текстовом режиме, сложные – при помощи редактора формул Microsoft Equation или MathType и располагаются по центру страницы. Написание букв: русские и греческие буквы (а, б, в, А, Б, В; ε, ω, Ω, Σ), а также цифры и функции (1, 2, 3; I, V, XII; sin, lg, min и др.) пишутся только прямо; латинские буквы (*a, b, c, A, B, N* и пр.) – только курсивом.

6. **Рисунки и таблицы.** Таблицы должны быть снабжены заголовками, а рисунки — подписями. Расположение заголовков: слово «Таблица» — в правый край таблицы; название таблицы располагается по центру над таблицей. В рисунках (диаграммах и графиках) слово «Рис.», номер и название рисунка располагаются по центру набора под рисунком. Расположение таблиц и рисунков — после ссылки на них. Условные обозначения в рисунках и таблицах, если они есть, должны быть расшифрованы в подписи или в тексте статьи.

**Рисунки.** Цветные и черно-белые (если нет цветных) иллюстрации принимаются отдельными файлами в форматах \*.jpg (от 300 Кб), \*.tif, \*.bmp (от 2 Мб). Недопустимо использование изображений, взятых из Интернета, размером 5–100 Кб, а также отсканированных версий плохого качества.

**Диаграммы, схемы и таблицы** могут быть представлены в форматах MS Excel, MS Visio, MS Word (сгруппированные). Отдается предпочтение исходным файлам, которые допускают редактирование рисунка. Допускаются изображения, конвертированные в форматы \*.cdr, \*.cmx, \*.eps, \*.ai, \*.wmf, \*.cgm, \*.dwt.

7. Материалы для очередного номера принимаются до 30-го числа первого месяца квартала.

**Подписной индекс издания  
в общероссийском каталоге «Пресса России» — 85022.**



Научно-исследовательская лаборатория  
**«Компьютерные системы автоматики»**  
ФГБОУ ВО УрГУПС



**РАЗРАБОТКА, ПРОЕКТИРОВАНИЕ, ВНЕДРЕНИЕ  
И СОПРОВОЖДЕНИЕ КОМПЛЕКСА СИСТЕМ  
ЖЕЛЕЗНОДОРОЖНОЙ АВТОМАТИКИ**

- ЭЦ-МПК — релейно-процессорная централизация
- МПЦ-МПК — микропроцессорная централизация
- ДЦ-МПК — диспетчерская централизация
- УЭП-МПК — устройства электропитания
- СТД-МПК — система технической диагностики
- АСУ АРЛМ — автоматизированная система учёта и анализа работы линий метрополитена
- КАС-ДУ — комплексная автоматизированная система диспетчерского управления



Наш адрес: 620034, Екатеринбург, ул. Колмогорова, 66, корпус Б  
Тел./факс: (343) 221-25-23  
E-mail: [info@nilksa.ru](mailto:info@nilksa.ru). Веб-сайт: [www.nilksa.ru](http://www.nilksa.ru)



**НАУЧНО-ИССЛЕДОВАТЕЛЬСКАЯ ЛАБОРАТОРИЯ**

**«СИСТЕМЫ АВТОМАТИЗИРОВАННОГО ПРОЕКТИРОВАНИЯ КОНТАКТНОЙ СЕТИ»**

**Основные направления работы**

- Разработка проектов реконструкции и модернизации контактной сети железнодорожного транспорта.
- Сопровождение программного продукта «Автоматизированное рабочее место проектировщика контактной сети» АРМ КС.
- Проектирование внешнего электроснабжения до 1000 кВ включительно и внутреннего электроснабжения жилых, общественных и производственных зданий.
- Проведение электротехнической экспертизы оборудования.
- Расчет автоколебаний проводов контактной подвески и взаимодействия различных токоприемников с контактным проводом.
- Научно-исследовательские работы в области совершенствования системы токосъема железнодорожного транспорта.

Заведующий лабораторией: канд. техн. наук, доцент Ковалев Алексей Анатольевич.



Наш адрес: 620034, Екатеринбург, ул. Колмогорова, 66, корпус Б, оф. 303.  
Для переписки: 620042, г. Екатеринбург, а/я 180. Тел./факс: (343) 221-25-27, 8-950-63-77-440.  
E-mail: [saprks@mail.ru](mailto:saprks@mail.ru). Веб-сайт: [www.sapr-ks.usurt.ru](http://www.sapr-ks.usurt.ru)

